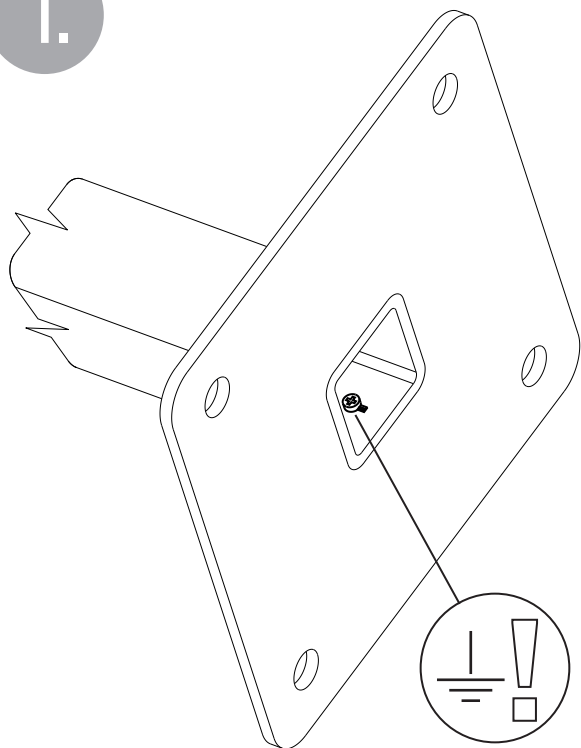


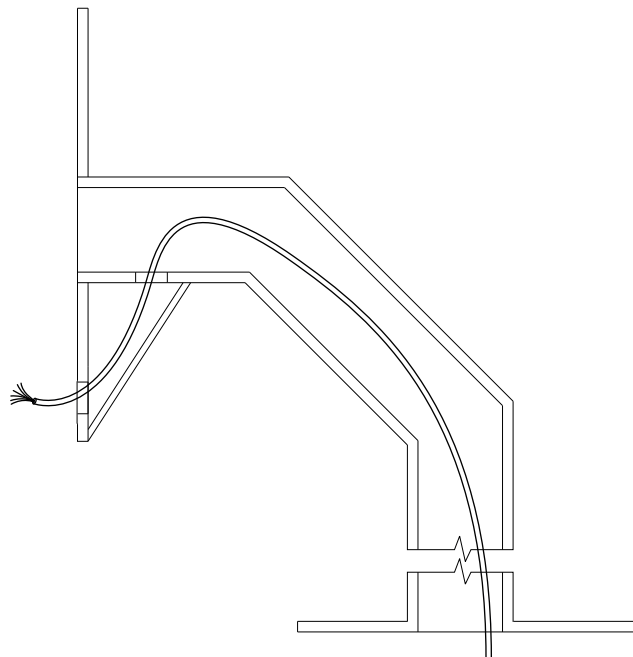


FORCE/SAFETY

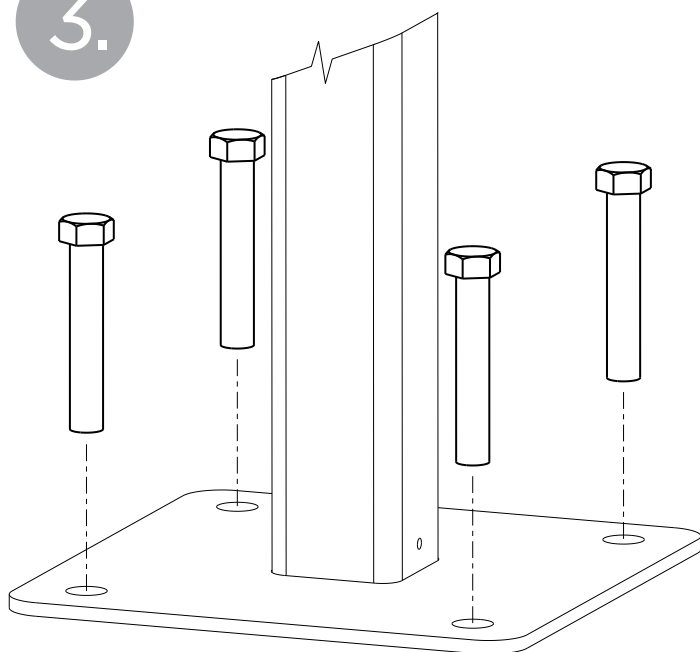
1.



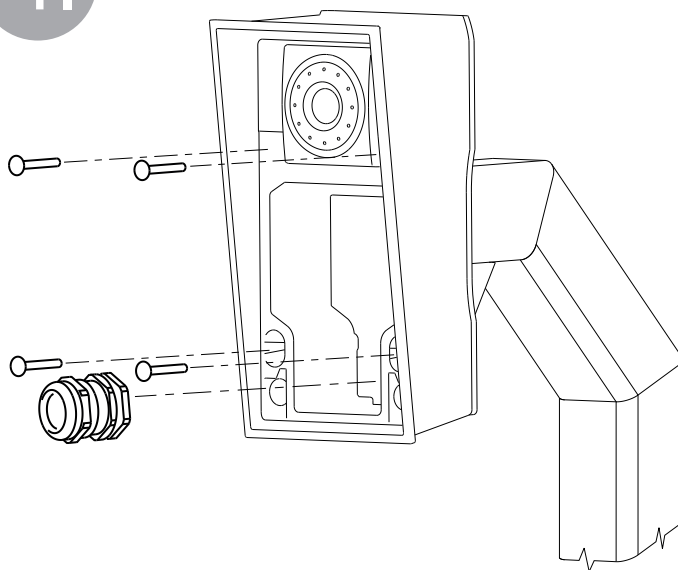
2.



3.



4.



CZ: Šrouby nejsou součástí balení, použijte vlastní dle typu povrchu.

DE: Schrauben sind nicht mitgeliefert, benutzen Sie eigene nach dem Oberflächentyp.

EN: Screws are not included in the package, use any screws appropriate for the surface type.

ES: Los tornillos no forman parte del paquete, utilice tornillos propios según el tipo de superficie.

FR: Des boulons ne sont pas inclus, utilisez vos propres boulons en fonction du type de surface.

IT: Le viti non sono in dotazione. Si prega di utilizzare delle viti di vostra proprietà e che si adattino al tipo di superficie.

RU: Винты не входят в комплект, используйте свои собственные в соответствии с типом поверхности

CZ: Použijte kabelovou průchodku!

DE: Kabeldurchführung benutzen!

EN: Use a grommet!

ES: ¡Utilice la boquilla de paso para los cables!

FR: Utilisez un passe-câble!

IT: Utilizzare un pressacavo!

RU: Используйте кабельный ввод!



FORCE/SAFETY

