

Instalační manuál 2N[®] IP Style

2N

Obsah:

- 1. Popis produktu
 - 1.1 Komponenty a související produkty
 - 1.2 Použité zkratky, termíny a piktogramy
- 2. Popis a instalace
 - 2.1 Než začnete
 - 2.2 Mechanická instalace
 - 2.2.1 Instalace šasi
 - 2.2.2 Instalace zápusťné krabice
 - 2.3 Elektrická instalace
 - 2.3.1 Přepěťová ochrana
 - 2.4 Připojení rozšiřujících modulů
- 3. Funkce a užití
 - 3.1 Konfigurace
 - 3.1.1 Vyhledání zařízení 2N® IP Style v síti pomocí 2N® Network Scanner
 - 3.2 Uživatelské ovládání interkomu 2N® IP Style
 - 3.3 Ovládání interkomu z pohledu vnitřního uživatele
 - 3.4 Údržba
 - 3.5 Ke stažení
- 4. Technické parametry
- 5. Doplnkové informace
 - 5.1 Řešení problémů
 - 5.2 Směrnice, zákony a nařízení
 - 5.3 Legislativa ostatních zemí
 - 5.4 Obecné pokyny

1. Popis produktu

Zde je přehled toho, co v kapitole naleznete:

- [1.1 Komponenty a související produkty](#)
- [1.2 Použité zkratky, termíny a piktogramy](#)

Základní vlastnosti

2N® IP Style – je luxusní a spolehlivý IP interkom vybavený řadou užitečných funkcí. Díky podpoře standardu SIP a kompatibilitě s renomovanými výrobci IP ústředen a telefonů může využívat všechny služby VoIP sítí. **2N® IP Style** lze použít jako dveřní nebo speciální interkom pro kancelářské budovy, rezidenční budovy nebo jiné aplikace.

ARTPEC-7 – vysoce výkonný procesor společnosti Axis.

Širokouhlá kamera s HD rozlišením – umožňuje volanému sledovat volající osoby na 2N odpovídacích jednotkách, displeji svého videotelefonu nebo monitoru osobního počítače. Zároveň interkom disponuje systémem nočního vidění, který automaticky přepíná režim podle úrovně osvětlení.

10" dotykový displej – zobrazuje seznam destinací (skupin či jednotlivých osob) pro vytvoření odchozích hovorů. Pro každou z destinací je možné nastavit až tři telefonní čísla a časové profily pro volání, a tak zajistit, aby volaná osoba byla vždy zastížena.

Klávesnice – dotyková numerická klávesnice, pomocí které lze interkom použít jako kódový zámek pro sepnutí spínače zámku nebo pro volání na zadané telefonní číslo nebo virtuální číslo účastníka.

Čtečka karet – integrovaná čtečka karet přináší funkcionalitu řízení přístupu pomocí 125 kHz a 13,56 MHz (volitelně zabezpečené) RFID karty. Pomocí dalších softwarových nastavení je možné kartou ovládat i jiné funkce než dveřní zámek.

Spínač elektrického zámku – tento spínač lze ovládat pomocí čtečky RFID karet, numerické klávesnice, aplikací 2N® Mobile Key v chytrém telefonu, aplikací na PC nebo v průběhu hovoru z libovolného telefonu. V případě potřeby je možné zařízení doplnit o moduly s dalšími výstupy.

Odolnost – **2N® IP Style** je konstruován jako bytelný, mechanicky odolný interkom, který odolává vlivům počasí bez nutnosti dalšího příslušenství.

Audio kvalita – díky integrovanému systému potlačení akustického echa (AEC) umožňuje full duplex za běžných podmínek oboustrannou slyšitelnost i v případě, kdy volající osoby hovoří současně.



Instalace 2N® IP Style – je možná varianta instalace na povrch pomocí šasi a varianta do zdi pomocí zápusťné krabice.

Konfigurace 2N® IP Style – probíhá pomocí osobního počítače vybaveného libovolným internetovým prohlížečem. Rozsáhlé instalace interkomů lze snadno hromadně spravovat pomocí aplikace **2N® Access Commander**.

Výhody použití:

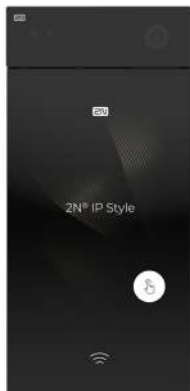
- luxusní design,
- 10" dotykový displej,
- odolnost vůči povětrnostním podmínkám,
- instalace na povrch nebo do zdi,
- citlivý mikrofón a hlasitý reproduktor,
- obousměrná komunikace – potlačení akustického echa,
- integrovaná barevná HD kamera se širokoúhlým objektivem a nočním viděním,
- dotyková numerická klávesnice,
- integrované spínače elektronických zámků s širokými možnostmi nastavení,
- integrovaná čtečka 125 kHz a 13,56 MHz (volitelně zabezpečené) RFID karet,
- napájení z lokální sítě (PoE+) nebo externího zdroje 12 V / 4 A,
- konfigurace pomocí webového rozhraní zařízení,
- podpora protokolu SIP 2.0 a SIPS,
- až 10 000 pozic v telefonním seznamu,
- až 20 uživatelských časových profilů,
- video kodeky (H.264, MJPEG),
- audio kodeky (G.711, G.729, G.722, L16/16 kHz),
- HTTP server pro konfiguraci,
- SNTP klient pro synchronizaci času se serverem,
- RTSP server pro streamování videa,
- SMTP klient pro odesílání e-mailů,
- TFTP/HTTP klient pro automatický update konfigurace a firmware.

1.1 Komponenty a související produkty

Hlavní jednotky	
<p>obj. č. 9157101P</p> 	<p>2N® IP Style</p> <ul style="list-style-type: none">• hlavní jednotka s ochranným sklem• interní čtečka karet 125 kHz a 13,56 MHz
<p>obj. č. 9157101P-S</p> 	<p>2N® IP Style</p> <ul style="list-style-type: none">• hlavní jednotka s ochranným sklem• interní čtečka karet 125 kHz a zabezpečených karet 13,56 MHz

Hlavní jednotky

obj. č. 9157101



2N® IP Style

- hlavní jednotka
- interní čtečka karet 125 kHz a 13,56 MHz

obj. č. 9157101-S



2N® IP Style

- hlavní jednotka
- interní čtečka karet 125 kHz a zabezpečených karet 13,56 MHz

Příslušenství pro montáž

obj. č. 9157002










- Šasi pro povrchovou instalaci **2N® IP Style**

obj. č. 9157001



- krabice pro zápusťnou instalaci **2N® IP Style**

Ochrana displeje	
<p>obj. č. 9157003</p> 	<ul style="list-style-type: none"> • ochranné sklo na dotykový displej 2N® IP Style • s aktivní hygienickou ochranou • tvrzené sklo s hodnocením 9H s odolností IK08
Rozšiřující moduly	
<p>obj. č. 91550941</p> 	<ul style="list-style-type: none"> • 2N® IP Verso – Čtečka RFID 125 kHz • Modul čtečky karet umožní kontrolu vstupu pomocí bezkontaktních karet nebo klíčenek. Modul podporuje karty frekvence 125 kHz standartu EM4xxx.
<p>obj. č. 91550941US</p> 	<ul style="list-style-type: none"> • 2N® IP Verso – Čtečka RFID 125 kHz • Modul čtečky karet umožní kontrolu vstupu pomocí bezkontaktních karet nebo klíčenek. Modul podporuje karty frekvence 125 kHz standartu EM4xxx.
<p>obj. č. 91550942</p> 	<ul style="list-style-type: none"> • 2N® IP Verso – Čtečka RFID s podporou NFC/HCE 13.56 MHz • Modul čtečky karet umožní kontrolu vstupu pomocí bezkontaktních karet nebo klíčenek. Modul podporuje karty nebo jiné nosiče frekvence 13.56 MHz standardů: <ul style="list-style-type: none"> • ISO14443A (MIFARE DESFire) • PicoPass (HID iClass) • FeliCa • ST SR(IX) • 2N® Mobile Key

Rozšiřující moduly	
<p>obj. č. 91550942-S</p> 	<ul style="list-style-type: none"> • 2N® IP Verso – Čtečka zabezpečených RFID karet s podporou NFC/HCE 13.56 MHz • Modul čtečky karet umožní kontrolu vstupu pomocí bezkontaktních karet nebo klíčenek. Modul podporuje karty nebo jiné nosiče frekvence 13.56 MHz standardů: <ul style="list-style-type: none"> • ISO14443A (MIFARE DESFire) • PicoPass (HID iClass) • FeliCa • ST SR(IX) • 2N® Mobile Key • HID SE (Seos, iClass SE, MIFARE SE)
<p>obj. č. 9155045</p> 	<ul style="list-style-type: none"> • 2N® IP Verso – Čtečka otisků prstů • Slouží k ověřování lidských otisků prstů ke kontrole vstupu, ovládání interkomu a zařízení třetích stran.
<p>obj. č. 9155041</p> 	<ul style="list-style-type: none"> • 2N® IP Verso – Indukční smyčka • Používá se pro přenos audio signálu přímo do naslouchátka pomocí magnetického pole.

Rozšiřující moduly

obj. č. 9155037



- **2N® IP Verso** – Wiegand
- Modul pro propojení s jinými systémy pomocí rozhraní Wiegand. Modul se instaluje pod jiný modul, tzn. že není nutno pro něj rezervovat samostatnou pozici.

obj. č. 91550371



- **2N® IP Verso** – OSDP modul
- Modul OSDP zajišťuje komunikaci pomocí OSDP protokolu mezi připojeným zařízením OSDP (control panelem, dveřním kontrolérem) a **2N® IP Verso**. Modul se instaluje pod jiný modul, tzn. že není nutno pro něj rezervovat samostatnou pozici.

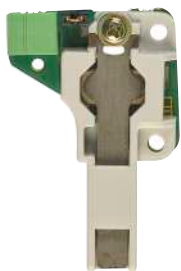
Rozšiřující moduly

obj. č. 9155034






- **2N® IP Verso** – I/O
- Modul s logickými vstupy a výstupy pro integraci různých senzorů nebo jiných zařízení. Modul se instaluje pod jiný modul, tzn., že není nutno pro něj rezervovat samostatnou pozici.
- Vstupy a výstupy
 - RELAY1 – Svorky RELAY1 s vyvedeným přepínacím NO/NC kontaktem 30 V / 1 A AC/DC
 - RELAY2 – Svorky RELAY2 s vyvedeným přepínacím NO/NC kontaktem 30 V / 1 A AC/DC
 - IN1 – Svorky IN1 pro vstup použitelný v pasivním nebo aktivním módu (-30 V až +30 V DC)
 - OFF = rozpojený kontakt nebo $U_{IN} > 1.5 \text{ V}$
 - ON = sepnutý kontakt nebo $U_{IN} < 1.5 \text{ V}$
 - IN2 – Svorky IN2 pro vstup použitelný v pasivním nebo aktivním módu (-30 V až +30 V DC)
 - OFF = rozpojený kontakt nebo $U_{IN} > 1.5 \text{ V}$
 - ON = sepnutý kontakt nebo $U_{IN} < 1.5 \text{ V}$
 - TAMPER – Vstup pro propojení s ochranným spínačem 9155038

obj. č. 9155038



- **2N® IP Verso** – Ochranný spínač
- Modul, který detekuje otevření interkomu, respektive demontáž vrchního rámu. Modul se instaluje na speciální místo a není nutno pro něj rezervovat samostatnou pozici.
- Společně s ochranným spínačem je nutné zakoupit i I/O modul, obj. č. 9155034.

Rozšiřující moduly	
<p>obj. č. 9137422E</p> 	<p>2N® IP – externí Bluetooth čtečka (USB rozhraní)</p> <ul style="list-style-type: none"> • externí Bluetooth čtečka, která je k počítači připojena přes USB rozhraní • Lze ji využít pro párování nových uživatelů, kteří chtějí využívat svůj chytrý telefon s nainstalovanou 2N® Mobile Key aplikací pro přístup do střežených prostor. • Ke správné funkčnosti externí čtečky je vyžadován USB driver.
<p>obj. č. 9155054</p> 	<ul style="list-style-type: none"> • propojovací kabel 3 m • V instalaci smí být pouze jeden propojovací kabel. • Maximální délka sběrnice je 7 m.
<p>obj. č. 9155055</p> 	<ul style="list-style-type: none"> • propojovací kabel 5 m • V instalaci smí být pouze jeden propojovací kabel. • Maximální délka sběrnice je 7 m.

2N Vnitřní jednotky a příslušenství

obj. č. 91378601



- **2N® Indoor View** – černý
- vnitřní odpovídací audio/video jednotka s dotykovou vrstvou určená pro všechny **2N IP interkomy**

obj. č. 91378601WH



- **2N® Indoor View** – bílý
- vnitřní odpovídací audio/video jednotka s dotykovou vrstvou určená pro všechny **2N IP interkomy**

obj. č. 91378501



- **2N® Indoor Compact** – černý
- vnitřní odpovídací audio/video jednotka s dotykovou vrstvou určená pro všechny **2N IP interkomy**

obj. č. 91378501WH



- **2N® Indoor Compact** – bílý
- vnitřní odpovídací audio/video jednotka s dotykovou vrstvou určená pro všechny **2N IP interkomy**

obj. č. 91378401



- **2N® Indoor Talk** – černý
- vnitřní odpovídací audio jednotka s dotykovou vrstvou určená pro všechny **2N IP interkomy**

obj. č. 91378401WH



- **2N® Indoor Talk** – bílý
- vnitřní odpovídací audio jednotka s dotykovou vrstvou určená pro všechny **2N IP interkomy**

obj. č. 91378800



- Instalační krabice pro 2N vnitřní odpovídací jednotky k instalaci do zdi nebo do sádkokartonu.

obj. č. 91378803



- Krabice pro instalaci na zed' pro 2N odpovídací jednotku.

obj. č. 91378802



- Stojan pro 2N vnitřní odpovídací jednotku.

obj. čísla:

91378375

91378376



- **2N® Indoor Touch 2.0** – černý
- WiFi verze (druhé obj. č.)
- Elegantní vnitřní dotykový panel **2N® Indoor Touch 2.0** je určen pro všechny **2N IP interkomy**. Na displeji panelu nejenom zjistíte, kdo stojí před vašimi dveřmi, ale můžete i zahájit hovor s návštěvou, otevřít zámek či rozsvítit světla ve vstupní hale.

obj. číslo:

91378382



- **2N® Indoor Touch** – Stojan, černá

obj. čísla:

91378375WH

91378376WH



- **2N® Indoor Touch 2.0** – bílý
- WiFi verze (druhé obj. č.)
- Elegantní vnitřní dotykový panel **2N® Indoor Touch 2.0** je určen pro všechny **2N IP interkomy**. Na displeji panelu nejenom zjistíte, kdo stojí před vašimi dveřmi, ale můžete i zahájit hovor s návštěvou, otevřít zámek či rozsvítit světla ve vstupní hale.

obj. číslo:

91378382W



- **2N® Indoor Touch** – Stojan, bílá

obj. číslo:

1120101W



- **2N® IP Handset**
- odpovídací jednotka
- barva bílá

**obj. číslo:
1120101B**



- **2N® IP Handset**
- odpovídací jednotka
- barva černá

IP Telefony

obj. č. 1120102



- **2N® IP Phone D7A**
- jednoduché ovládání
- videohovory v HD kvalitě
- K telefonu lze doobjednat extender EXP50 s displejem (obj. č. **91378363**), díky němuž lze volat až na 60 rychlých voleb.



obj. č. 1120111EU






- **Grandstream GXV3350 IP videotelefon**
- operační systém Android 7.0
- ovládání přes dotykový 5" displej
- videohovory v HD kvalitě
- podpora WiFi a Bluetooth
- HDMI výstup a naklápěcí kamera
- Snadná integrace s interkomy nebo pobočkovými ústřednami pomocí SIP protokolu.

Elektrické zámky

<p>obj. č. 11202101</p> 	<ul style="list-style-type: none"> • Elektrický otvírač Mini řady 5 • elektrický otvírač určený pro instalaci do zárubní dveří • určen zejména pro úzké profily jako hliník, dřevo nebo PVC • varianta s krátkým krycím čelním plechem (130 mm) • Šířka 16 mm
<p>obj. č. 11202101-L</p> 	<ul style="list-style-type: none"> • Elektrický otvírač Mini řady 5 - dlouhý • elektrický otvírač určený pro instalaci do zárubní dveří • určen zejména pro úzké profily jako hliník, dřevo nebo PVC • varianta s dlouhým krycím čelním plechem (250 mm) • Šířka 16 mm
<p>obj. č. 11202102</p> 	<ul style="list-style-type: none"> • Elektrický otvírač s přidržením v otevřeném stavu Mini řady 5 • elektrický otvírač určený pro instalaci do zárubní dveří • určen zejména pro úzké profily jako hliník, dřevo nebo PVC • varianta s krátkým krycím čelním plechem (130 mm) • Šířka 16 mm

<p>obj. č. 11202102-L</p> 	<ul style="list-style-type: none"> • Elektrický otvírač s přidržením v otevřeném stavu Mini řady 5 - dlouhý • elektrický otvírač určený pro instalaci do zárubní dveří • určen zejména pro úzké profily jako hliník, dřevo nebo PVC • varianta s dlouhým krycím čelním plechem (250 mm) • Šířka 16 mm
<p>obj. č. 11202103</p> 	<ul style="list-style-type: none"> • Elektrický otvírač s mechanickou blokadí Mini řady 5 • elektrický otvírač určený pro instalaci do zárubní dveří • určen zejména pro úzké profily jako hliník, dřevo nebo PVC • varianta s krátkým krycím čelním plechem (130 mm) • Šířka 16 mm
<p>obj. č. 11202103-L</p> 	<ul style="list-style-type: none"> • Elektrický otvírač s mechanickou blokadí Mini řady 5 - dlouhý • elektrický otvírač určený pro instalaci do zárubní dveří • určen zejména pro úzké profily jako hliník, dřevo nebo PVC • varianta s dlouhým krycím čelním plechem (250 mm) • Šířka 16 mm

<p>obj. č. 11202104</p> 	<ul style="list-style-type: none"> • Elektrický otvírač s monitorováním Mini řady 5 • elektrický otvírač určený pro instalaci do zárubní dveří • určen zejména pro úzké profily jako hliník, dřevo nebo PVC • obsahuje mikrospínač monitorující stav dveří, otevřené/zavřené • varianta s krátkým krycím čelním plechem (130 mm) • Šířka 16 mm
<p>obj. č. 11202104-L</p> 	<ul style="list-style-type: none"> • Elektrický otvírač s monitorováním Mini řady 5 – dlouhý • elektrický otvírač určený pro instalaci do zárubní dveří • určen zejména pro úzké profily jako hliník, dřevo nebo PVC • obsahuje mikrospínač monitorující stav dveří, otevřené/zavřené • varianta s dlouhým krycím čelním plechem (250 mm) • Šířka 16 mm
<p>obj. č. 11202105</p> 	<ul style="list-style-type: none"> • Reverzní elektrický otvírač Mini řady 5 • elektrický otvírač určený pro instalaci do zárubní dveří • určen zejména pro úzké profily jako hliník, dřevo nebo PVC • pod napětím: je otvírač zajištěn, blokován • při přerušení napětí: je otvírač odblokován a dveře je možné otevřít • varianta s krátkým krycím čelním plechem (130 mm) • Šířka 16 mm

<p>obj. č. 11202105-L</p> 	<ul style="list-style-type: none"> • Reverzní elektrický otvírač Mini řady 5 – dlouhý • elektrický otvírač určený pro instalaci do zárubní dveří • určen zejména pro úzké profily jako hliník, dřevo nebo PVC • pod napětím: je otvírač zajištěn, blokován • při přerušení napětí: je otvírač odblokován a dveře je možné otevřít • varianta s dlouhým krycím čelním plechem (250 mm) • Šířka 16 mm
<p>obj. č. 11202106</p> 	<ul style="list-style-type: none"> • Reverzní elektrický otvírač s monitorováním Mini řady 5 • elektrický otvírač určený pro instalaci do zárubní dveří • určen zejména pro úzké profily jako hliník, dřevo nebo PVC • pod napětím: je otvírač zajištěn, blokován • při přerušení napětí: je otvírač odblokován a dveře je možné otevřít • varianta s krátkým krycím čelním plechem (130 mm) • Šířka 16 mm
<p>obj. č. 11202106-L</p> 	<ul style="list-style-type: none"> • Reverzní elektrický otvírač s monitorováním Mini řady 5 – dlouhý • plně reverzibilní, vysoce odolný elektrický otvírač určený pro instalaci do zárubní dveří • určen zejména pro úzké profily jako hliník, dřevo nebo PVC • pod napětím: je otvírač zajištěn, blokován • při přerušení napětí: je otvírač odblokován a dveře je možné otevřít • varianta s dlouhým krycím čelním plechem (250 mm) • Šířka 16 mm

<p>obj. č. 11202201</p> 	<ul style="list-style-type: none"> • Elektromechanický zámek SAM 7255 • samozamykací zámek typu 72/55 s panikovou funkcí • pro otevření z venkovní strany je nutný klíč (nebo elektrický impulz z připojeného 2N IP interkomu, případně čtečky) • zámek je vhodné řešení pro nouzové východy
<p>obj. č. 11202201-M</p> 	<ul style="list-style-type: none"> • Elektromechanický zámek SAM 7255 s monitoringem • samozamykací zámek typu 72/55 s panikovou funkcí • pro otevření z venkovní strany je nutný klíč (nebo elektrický impulz z připojeného 2N IP interkomu, případně čtečky) • zámek je vhodné řešení pro nouzové východy
<p>obj. č. 11202202</p> 	<ul style="list-style-type: none"> • Elektromechanický zámek SAM 9235 • samozamykací zámek typu 92/35 s panikovou funkcí • pro otevření z venkovní strany je nutný klíč (nebo elektrický impulz z připojeného 2N IP interkomu, případně čtečky) • zámek je vhodné řešení pro nouzové východy

<p>obj. č. 11202202-M</p> 	<ul style="list-style-type: none"> • Elektromechanický zámek SAM 9235 s monitoringem • samozamykací zámek typu 92/35 s panikovou funkcí • pro otevření z venkovní strany je nutný klíč (nebo elektrický impulz z připojeného 2N IP interkomu, případně čtečky) • zámek je vhodné řešení pro nouzové východy
<p>obj. č. 11202301</p> 	<ul style="list-style-type: none"> • Kabelová průchodka FX290 • zajišťuje bezpečný průchod a ochranu napájecího kabelu z rámu dveří do křídla dveří • délka 290 mm
<p>obj. č. 11202302</p> 	<ul style="list-style-type: none"> • Kabelová průchodka FX510 • zajišťuje bezpečný průchod a ochranu napájecího kabelu z rámu dveří do křídla dveří • délka 510 mm

obj. č. 11202303



- **Kabelová průchodka FX300G**
- zajišťuje bezpečný průchod a ochranu napájecího kabelu z rámu dveří do křídla dveří
- délka 440 mm

obj. č. 11202304



- **Kabelová průchodka FX500G**
- zajišťuje bezpečný průchod a ochranu napájecího kabelu z rámu dveří do křídla dveří
- délka 640 mm

obj. č. 11202107



- **Elektromagnetický zámek MEX100**
- používá se jako doplněk přidržení dveří, nejedná se tak o náhradu zámku
- skládá se ze dvou částí – napájená část a protikus
- pod napětím: dveře nelze otevřít
- při přerušení napětí: magnety se rozpojí, dveře se otevřou

obj. č. 11202501



- **Magnetická lišta P300RP**
- zcela nahradí zadlabací zámek a kliku
- pod napětím: dveře nelze otevřít
- při přerušení napětí: magnety se rozpojí, dveře se otevřou
- vhodná pro dřevěné, kovové i skleněné dveře

obj. č. 11202401



- **Automatický otvírač ED100**
- nízkoenergetický, jednoduchý automat
- zcela bezkontaktní provoz
- může být propojen s pohybovým čidlem i s elektronickým přístupovým systémem
- lze použít na pravé i levé dveře
- v provedení pro otevírání dovnitř/ven



Tip

FAQ: [Elektrické zámky – Rozdíl mezi zámky pro 2N IP interkomy](#)

Napájení

obj. číslo 91378101



- **PoE+ injektor**
- Pro napájení interkomu přes ethernetový kabel při absenci PoE+ switche.

obj. č. 932928



- **12V transformátor**
- Pro síťové napětí 230 V.
- Pro externí napájení zámku střídavým napětím 12 V.

Dvoudrátové připojení

obj. č. 9159014EU/US/UK



- **2N® 2Wire**
- (sada 2 adaptérů a napájecí zdroj EU/US/UK)
- Převodník **2N® 2Wire** vám umožní použít stávající dvoudrátové kabelové rozvody od původního zvonku či domovního telefonu a připojit na něj jakékoliv IP zařízení. Nemusíte nic konfigurovat, stačí pouze mít na každé straně kabelu jednu jednotku **2N® 2Wire** a připojit je ke zdroji napájení.

RFID 13MHz

obj. č. 9159031






- **Externí 13.56 MHz čtečka RFID karet, Wiegand**
- Sekundární čtečka pro připojení k interní čtečce. Umožňuje ovládání vstupu kartou z obou stran dveří. Krytí IP68, vhodná i pro exteriér. Čte karty:
 - ISO14443A (MIFARE DESFire)
 - PicoPass (HID iClass)
 - FeliCa
 - ST SR(IX)
 - 2N® Mobile Key

obj. č. 9137421E




- **USB čtečka 13.56 MHz, 125 kHz RFID karet a NFC/HCE zařízení**
- Externí čtečka RFID karet pro připojení k PC pomocí USB rozhraní. Vhodná pro správu systému a přidávání 13.56 MHz, 125 kHz karet a Android zařízení s podporou NFC/HCE pomocí webového rozhraní **2N IP interkomu** nebo aplikace **2N® Access Commander**. Vhodná pro nahrání MIFARE DESFire karet do šifrovací aplikace **2N® PICard Commander**. Čte stejné typy karet a zařízení jako čtečky karet v **2N IP interkomech**:
 - **125 kHz**
 - EM4xxx
 - **13.56 MHz**
 - ISO14443A (MIFARE DESFire)
 - PicoPass (HID iClass)
 - FeliCa
 - ST SR(IX)
 - 2N® Mobile Key

<p>obj. č. 9137424E</p> 	<ul style="list-style-type: none"> • Zabezpečená USB čtečka 13.56 MHz, 125 kHz RFID karet a NFC/HCE zařízení • Externí zabezpečená čtečka RFID karet pro připojení k PC pomocí USB rozhraní. Vhodná pro správu systému a přidávání 13.56 MHz, 125 kHz karet a Android zařízení s podporou NFC/HCE pomocí webového rozhraní 2N IP interkomu nebo aplikace 2N® Access Commander. Vhodná pro nahrání MIFARE DESFire karet do šifrovací aplikace 2N® PICard Commander. Čte stejné typy karet a zařízení jako čtečky karet v 2N IP interkomech: <ul style="list-style-type: none"> • 125 kHz <ul style="list-style-type: none"> • EM4xxx • HID Prox • 13.56 MHz <ul style="list-style-type: none"> • ISO14443A (MIFARE DESFire) • PicoPass (HID iClass) • FeliCa • ST SR(IX) • 2N® Mobile Key • HID SE (Seos, iClass SE, MIFARE SE)
<p>obj. č. 9134173</p> 	<p>MIFARE Classic 1k RFID karta, 13.56 MHz</p>
<p>obj. č. 9134174</p> 	<p>MIFARE Classic 1k RFID klíčenka, 13.56 MHz</p>


<p>obj. č. 11202601</p> 	<ul style="list-style-type: none"> • 2N® RFID karta Mifare Desfire EV3 4K 13.56MH 10 ks • balení 10 ks • MIFARE DESFire EV3 (ISO/IEC14443A) • Vhodná k zašifrování dat v aplikaci 2N® PICard Commander.
<p>obj. č. 11202602</p> 	<ul style="list-style-type: none"> • 2N® RFID fob Mifare Desfire EV3 4K 13.56MHz 10 ks • balení 10 ks • Vhodná k zašifrování dat v aplikaci 2N® PICard Commander.

RFID 125 kHz

<p>obj. č. 9159030</p> 	<p>Externí 125 kHz čtečka RFID karet, Wiegand</p> <p>Sekundární čtečka pro připojení k interní čtečce. Umožňuje ovládání vstupu kartou z obou stran dveří. Krytí IP68, vhodná i pro exteriér. Čte karty EM4xxx.</p>
<p>obj. č. 9137420E</p> 	<p>USB čtečka 125 kHz RFID karet</p> <p>Externí čtečka RFID karet pro připojení k PC pomocí USB rozhraní. Vhodná pro správu systému a přidávání EM4xxx karet pomocí PC aplikace 2N® Access Commander.</p>

<p>obj. č. 9134165E</p> 	<p>Karta RFID, typ EM4100, 125 kHz</p>
<p>obj. č. 9134166E</p> 	<p>Klíčenka RFID, typ EM4100, 125 kHz</p>

Biometrie

<p>obj. č. 9137423E</p> 	<p>2N® IP interkom – externí čtečka otisků prstů (USB rozhraní)</p> <ul style="list-style-type: none"> • Slouží pro nahrání otisků prstů uživatelů do systému zařízení v případě, že je k 2N® IP Style připojen rozšiřující modul čtečky otisků prstů.
--	---

Externí spínače

<p>obj. č. 9159010</p> 	<p>2N® Bezpečnostní relé</p> <p>Jednoduché přídatné zařízení pro zvýšení bezpečnosti. Zamezí neoprávněnému manipulování se zámkem. Instaluje se mezi interkom, ze kterého je i napájen, a zámek který ovládá.</p>
<p>obj. č. 9137410E</p> 	<p>Externí IP relé – 1 výstup</p> <p>Samostatné IP zařízení, které může být ovládáno z IP interkomu díky HTTP příkazům. Umožňuje ovládat zařízení na libovolnou vzdálenost.</p>
<p>obj. č. 9137411E</p> 	<p>Externí IP relé – 4 výstupy, PoE</p> <p>Samostatné IP zařízení, které může být ovládáno z IP interkomu díky HTTP příkazům. Umožňuje ovládat zařízení na libovolnou vzdálenost.</p>

obj. č. 9160501



AXIS A9188 Network I/O relé modul

Relé modul pro řízení výtahu pro 8 pater.

Čidla a spínače

obj. č. 9159013




Odchodové tlačítko

Tlačítko pro připojení k logickému vstupu pro otevření dveří zevnitř budovy.


obj. č. 9154004



Voděodolné kovové tlačítko (vhodné pro interní čtečku RFID karet)

<p>obj. č. 9159012</p> 	<p>Magnetický kontakt dveří</p> <p>Sada pro instalaci na dveře, která umožňuje zjištění stavu otevření dveří. Využívá se pro použití interkomu jako ochrany dveří, pro detekci nezavřených dveří nebo násilného otevření.</p>
---	---

Ochrana zařízení

<p>obj. č. 9159011</p> 	<p>Oddělovač Wiegandu</p> <p>2N® Oddělovač Wiegandu je určen ke galvanickému oddělení dvou samostatně napájených zařízení navzájem propojených sběrnicí Wiegand. 2N® Oddělovač Wiegandu chrání obě propojená zařízení před zhoršením komunikace nebo poškozením.</p>
---	--

Licence

<p>obj. č. 9137909</p>	<ul style="list-style-type: none"> • Gold • obsahuje licence pro Enhanced Video, Enhanced Integration a Lift Control
<p>obj. č. 9137910</p>	<ul style="list-style-type: none"> • InformaCast

✓ Tip

- Jednotlivé funkce licencí jsou uvedeny v tabulce v Konfiguračním manuálu pro 2N IP interkomy v kapitole [3.2 Licencování funkcí](#).

✔ **Tip**

- Pro více příslušenství a konkrétní doporučení se prosím obraťte na lokálního distributora produktů 2N.

1.2 Použité zkratky, termíny a piktogramy

V manuálu jsou použity následující symboly a piktogramy:

Nebezpečí úrazu

- **Vždy dodržujte** tyto pokyny, abyste se vyhnuli nebezpečí úrazu.

Varování

- **Vždy dodržujte** tyto pokyny, abyste se vyvarovali poškození zařízení.

Upozornění

- **Důležité upozornění.** Nedodržení pokynů může vést k nesprávné funkci zařízení.

Tip

- **Užitečné informace** pro snazší a rychlejší používání nebo nastavení.

Poznámka

- Postupy a rady pro efektivní využití vlastností zařízení.

2. Popis a instalace

Zde je přehled toho, co v kapitole naleznete:

- [2.1 Než začnete](#)
- [2.2 Mechanická instalace](#)
- [2.3 Elektrická instalace](#)
- [2.4 Připojení rozšiřujících modulů](#)

2.1 Než začnete

Kontrola úplnosti výrobku

Než začnete s instalací, zkontrolujte si, zda balení vámi zakoupeného výrobku **2N® IP Style** odpovídá následujícímu seznamu:

- 1x **2N® IP Style**
- 1x zkrácený manuál
- 1x Certificate of ownership

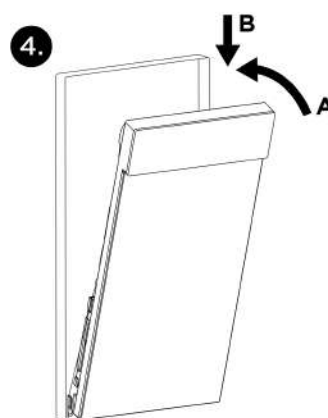
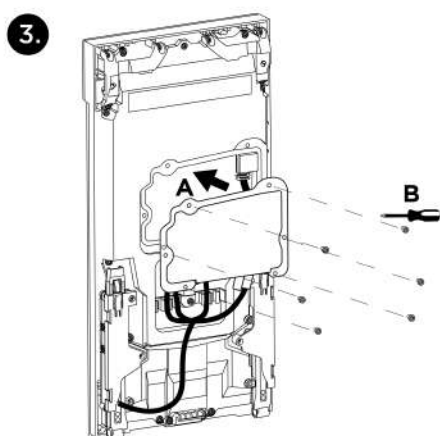
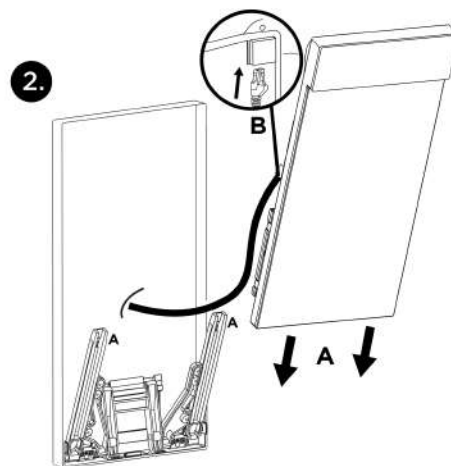
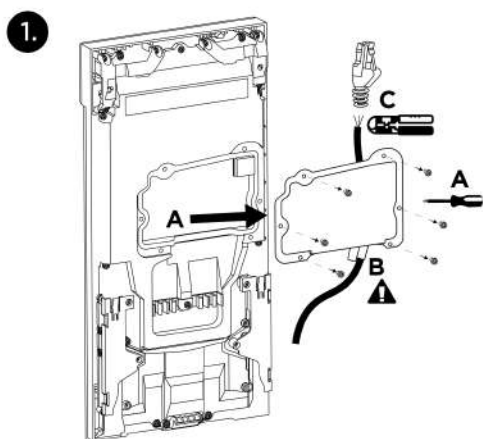
2.2 Mechanická instalace

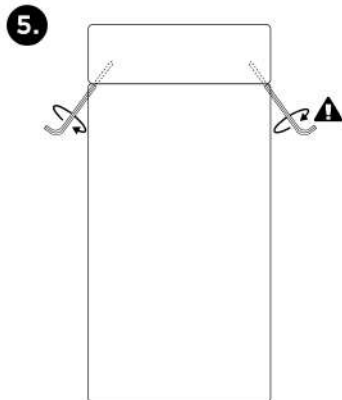
2N® IP Style je určen pro povrchovou nebo zapuštěnou montáž. Pro každou variantu instalace je nutné příslušenství, které není součástí balení hlavní jednotky.

Doporučená výška běžné instalace je 100–150 cm, pro osoby se sníženou schopností pohybu 100–120 cm od povrchu země do výše kamery zařízení. Výška instalace se může lišit v závislosti na použití zařízení.

- [2.2.1 Instalace šasi](#)
- [2.2.2 Instalace zápusťné krabice](#)

Nasazení hlavní jednotky 2N® IP Style





Předpokládá se, že instalace šasi ([2.2.1 Instalace šasi](#)), nebo zápusťné krabice ([2.2.2 Instalace zápusťné krabice](#)) je dokončena a všechny nezbytné kabely jsou vyvedeny. Doporučená délka vyvedených kabelů je 35 cm.

Odšroubujte kryt konektorů ze zadní strany zařízení. Provlékněte všechny kabely bez zakončení (svorky, koncovky atd.) průchodkami na vnitřní straně krytu konektorů. Po protažení průchodkami kabely osadte potřebnými koncovkami (1).

Vyklopte podpěru s rameny umístěnou ve spodní části šasi nebo zápusťné krabice. Na zadní straně zařízení se nachází profily, které se nasadí na ramena podpěry a posunou do nejnižší možné pozice, kdy dojde k ukotvení zacvaknutím (2A).

Připojte všechny kabely k zařízení (2B). Podpěra poskytuje dostatečnou oporu při zapojování kabeláže, proto není nutné zařízení nijak podepírat.

Po zapojení a upevnění přebytečných délek kabelů do úchytek (3A) přišroubujte krytku konektorů zpět (3B) a přiklopte zařízení směrem k šasi, nebo zápusťné krabici (4A) a poté zatlačte směrem dolů (4B), dojde k utěsnění instalace.

Zbývá uzamknout pozici utažením dvou šroubů uvnitř zařízení pomocí imbusového klíče (5).

Společné zásady pro montáž

✓ Tip

- Pokud je to možné, zvolte zapuštěnou montáž. Výrobek je pak elegantnější, odolnější proti vandalismu a bezpečnější.
- Krabice pro instalaci do zdi a šasi lze zakoupit předem, můžete tak svěřit hrubou práci např. stavební firmě.

Upozornění

- Před zahájením mechanické instalace na vybraném místě se pečlivě ujistěte, zda přípravy s ní spojené (vrtání, sekání do zdi) nemohou způsobit narušení elektrických, plynových, vodovodních nebo jiných stávajících rozvodů.
- Záruka se nevztahuje na poruchy a závady výrobku vzniklé v důsledku jeho nesprávné montáže (v rozporu s těmito instrukcemi). Výrobce dále nenese zodpovědnost za škody vzniklé krádeží z prostor, které jsou přístupné po sepnutí připojeného elektrického zámku. Výrobek není určen jako ochrana proti zlodějům – pouze v kombinaci s klasickým zámkem, který plní bezpečnostní funkci.
- Při nedodržení montážního postupu hrozí zatečení vody a zničení elektroniky. Obvody interkomu jsou trvale pod napětím, při zatečení vody dochází k elektrochemické reakci. U takto zničeného výrobku nelze uplatnit záruku!

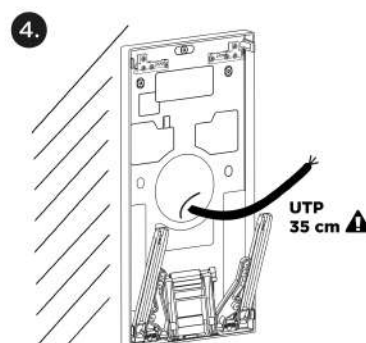
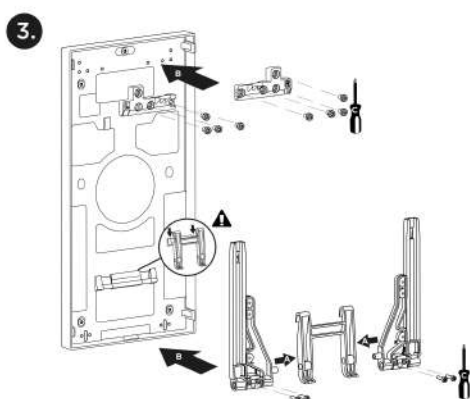
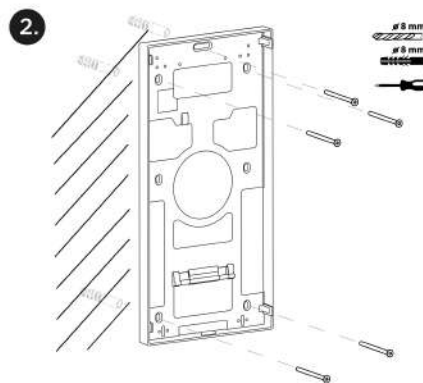
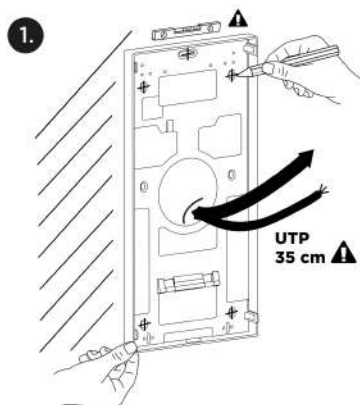
Upozornění

- Otvory pro hmoždinky musejí mít správný průměr. Pokud jsou otvory příliš velké, hrozí vytažení hmoždinek! V tom případě použijte k zajištění hmoždinek stavební lepidlo.
- Pozor na dostatečnou hloubku otvorů!
- Při použití méně kvalitních hmoždinek hrozí jejich vytažení ze zdi!
- Montáž na povrch je vždy problém, pokud hrozí vandalismus (veřejné garáže, apod.). V tomto případě použijte místo dodaných hmoždinek a vrutů ocelové kotvící prvky.
- Plocha pro povrchovou montáž musí být rovná s maximální nerovností 0,5 mm (například deskové prefabrikáty, sklo, řezaný kámen apod.). Pokud plocha pro montáž není rovná, povrch zdi vyrovnejte do roviny.
- Jakékoliv úmyslné mechanické poškození zařízení (vrtání děr, zásah do základní jednotky atp.) vede ke ztrátě záruky.

Varování

- Nedoporučujeme instalaci **2N® IP Style** na místo s dlouhou dobou slunečního svitu, hrozí jeho přehřátí.
- Při přehřátí dojde k vypnutí zařízení, jeho provoz bude automaticky obnoven po jeho ochlazení.

2.2.1 Instalace Šasi



Na vhodném místě vyvrtejte otvory pro ukotvení šasi. Jako šablonu použijte samotné šasi, tak aby byla dodržena vodorovná poloha a aby kabeláž byla vyvedena při spodním kraji otvoru pro kabeláž. Doporučená délka vyvedené kabeláže je 35 cm (1).

Vložte hmoždinky do vyvrtaných otvorů a šasi pomocí šroubů ukotvěte (2).

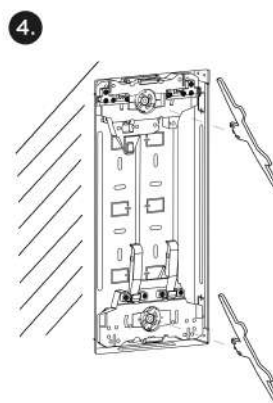
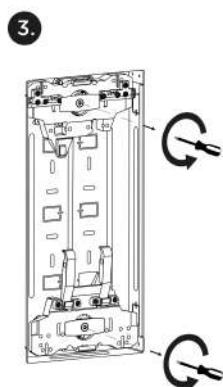
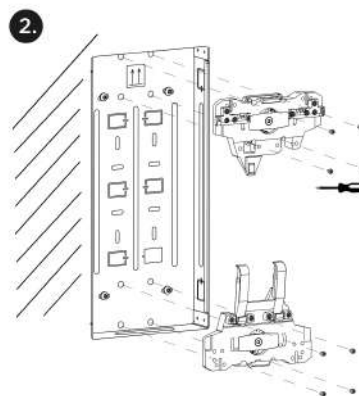
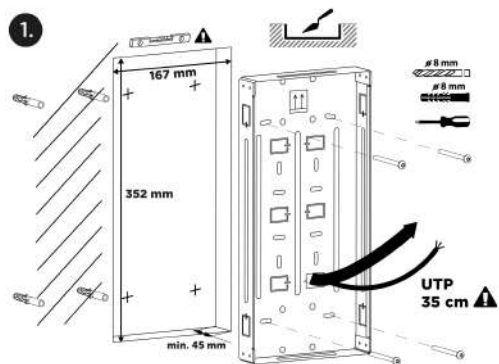
K hrazdě nasadte na pravou a levou stranu podpěru a upevněte jejich pozice šrouby (3A).

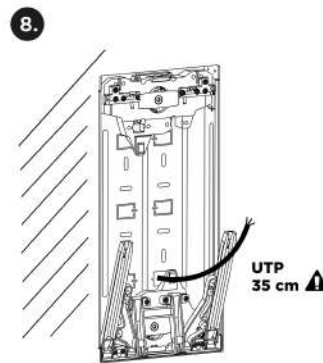
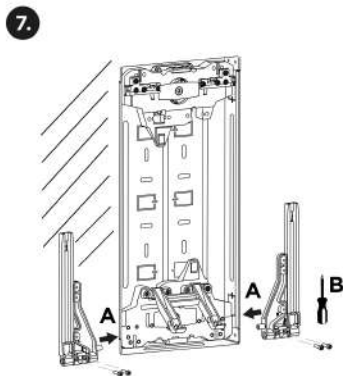
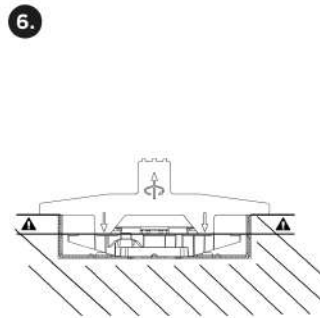
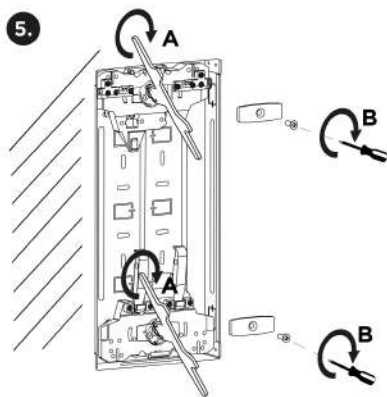
Do vrchní části šasi upevněte protizámky, do spodní části zavěste hrazdu s podpěrami (4B) a všechny tyto komponenty upevněte šrouby (3C).

Nyní je instalace šasi plně dokončena (4).

2.2.2 Instalace zápusné krabice

Instalace zápusné krabice





Vytvořte otvor pro uložení zápusťné krabice o rozměrech 352 (v) x 167 (š) x 45 (h) mm. Předpokládá se, že do otvoru vedou všechny potřebné kabely. Doporučená délka vyvedené kabeláže je 35 cm. U zápusťné krabice odstraňte vybranou záslepku pro protažení kabeláže. Protáhněte vybraným otvorem krabice kabeláž a do vytvořeného otvoru vložte zápusťnou krabici. Zkontrolujte, zda je otvor pro zápusťnou krabici dost hluboký a hrany krabice lícují s povrchem zdi. Pokud je otvor vyhovující, ukotvěte pozici krabice pomocí šroubů a hmoždinek (1).

Do nýtovacích matic nasadte přiložené aretace. Aretace musí směřovat vrcholy ke středu krabice proti sobě. Aretace s 2 hrazdami je určena výhradně k montáži na spodní stranu krabice. Upevněte aretace šrouby (2).

Pokud se zdá být usazení aretací příliš hluboko, vyšroubováním šroubu vyjměte fixturu aretace (3) a vložením nivelačního klíče do drážek nivelačního mechanismu točivým pohybem uveďte do požadované výšky (4). Nivelační mechanismus umožňuje posun až o 8 mm na výšku.

Po dorovnání ukotvěte zpět fixturu šroubem (5).

Za použití nivelačního klíče zkontrolujte správnou výšku usazení aretací tak, aby klíč lícovал s hranou zápusťné krabice a zároveň se dotýkal povrchu aretace (6).

K hrazdě spodní aretace nasadte na pravou a levou stranu podpěru (7A) a upevněte jejich pozice šrouby (7B).

Nyní je instalace zápusťné krabice plně dokončena (8).

2.3 Elektrická instalace

2N® IP Style lze napájet z externího zdroje 12 V / 4 A DC nebo přímo z LAN vybavené síťovými prvky podporující technologii PoE+ 802.3at.

Napájení z externího zdroje

Pro spolehlivou funkci zařízení použijte zdroj bezpečného napětí (SELV) 12 V \pm 15% dimenzovaný na proudový odběr podle požadovaného výkonu pro napájení základní jednotky a připojených přídatných modulů.

Napětí DC [V]	Zatížení [A]	Max. výkon [W]
12	3	36
12	4	48

Napájení pomocí PoE+

2N® IP Style je kompatibilní s technologií PoE+ 802.3at a může být napájen přímo z lokální sítě pomocí kompatibilních síťových prvků. Pokud vaše síť toto neumožňuje, lze alternativně použít PoE injektor, **obj. č. 91378101**, který se vloží mezi **2N® IP Style** a nejbližší síťový prvek. S tímto způsobem napájení má **2N® IP Style** k dispozici 21.6 W pro napájení hlavní jednotky a připojených modulů.

⚠ Upozornění

- Připojení **2N® IP Style** k napájení pomocí PoE nemůže zajistit plnou funkčnost zařízení, nabízí pouze omezený režim (Low Power Mode) pro základní konfiguraci. Tento způsob napájení není doporučován. Zařízení je třeba připojit ke zdroji typu PoE+ nebo ke vhodnému zdroji stejnosměrného napětí a restartovat ho.
- Detekce připojení napájení pomocí PoE probíhá při restartu zařízení.
- V případě napájení pomocí PoE, kdy zařízení funguje pouze v omezeném režimu (Low Power Mode), je:
 - ve všech oblastech nastavení zobrazeno upozornění o problému s napájením,
 - omezené podsvícení displeje (zařízení tak může být podsvíceno pouze z 25 % nastavitelného jasu),
 - nefunkční LED dioda oznamující stav zařízení na přední straně,
 - nefunkční jakýkoliv modul připojený k zařízení pomocí vbus kabelu.

Kombinované napájení

2N® IP Style je možné napájet zároveň z externího zdroje a PoE+. V tomto zapojení je k dispozici maximální výkon 48 W (při použití externího zdroje 12 V / 4 A DC) nebo 36 W (při použití externího zdroje 12 V / 3 A DC) pro napájení hlavní jednotky a připojených modulů.

⚠ Varování

- V případě odpojení / výpadku externího zdroje napájení při kombinovaném napájení s PoE dojde k restartu zařízení. Zařízení bude fungovat v omezeném režimu a ve všech oblastech nastavení bude zobrazeno upozornění o problému s napájením.
- Pro obnovení plné funkcionality je nutné připojit zařízení k externímu zdroji napájení nebo PoE+ a vynutit restart.

Přehled maximálního příkonu hlavní jednotky

Hlavní jednotka	Spotřeba [W] (maximální hodnota)		
	mA (z 12V zdroje)	W (z 12V zdroje)	W (z PoE+)

Klidový stav	505	6,06	7,13
Restart	700	8,4	9,88
Infračervené přisvícení (100 %)	655	1,8	2,12
Podsvícení displeje (100 %)	950	4,8	5,65
Audio (100 %)	1420	10,98	12,92
Video detekce pohybů	20	0,24	0,28
OUTPUT	600	7,2	8,47
RFID ON	550	0,54	0,64
Podsvícení piktogramu (100 %)	570	0,24	0,28
Streamování videa (ON)	530	0,3	0,35
CPU (100 %)	50	0,6	0,71
Paměť (100 %)	25	0,3	0,35
GPU (100 %)	50	0,6	0,71
3 x Stream H.264 (1920 x 1080) MJPEG (1280 x 720)	50	0,6	0,71
Maximální příkon	5 925	33,66	39,61

Připojení do lokální sítě

2N® IP Style se připojuje do lokální počítačové sítě (LAN) pomocí UTP/STP kabelu (kategorie Cat 5e nebo vyšší) zakončeného zástrčkou RJ-45 (konektor LAN). Zařízení je vybaveno funkcí Auto-MDIX, a proto lze použít jak přímou, tak překříženou variantu kabelu.

Upozornění

- Doporučujeme použít přepěťovou ochranu pro LAN rozhraní.
- Doporučujeme použít stíněný ethernetový kabel SSTP se stíněným RJ-45 konektorem, který je připojen ke switchi (s možností uzemnění) stejným stíněným konektorem. Tímto opatřením dojde také k uzemnění zařízení bez použití svorky pro připojení uzemnění.

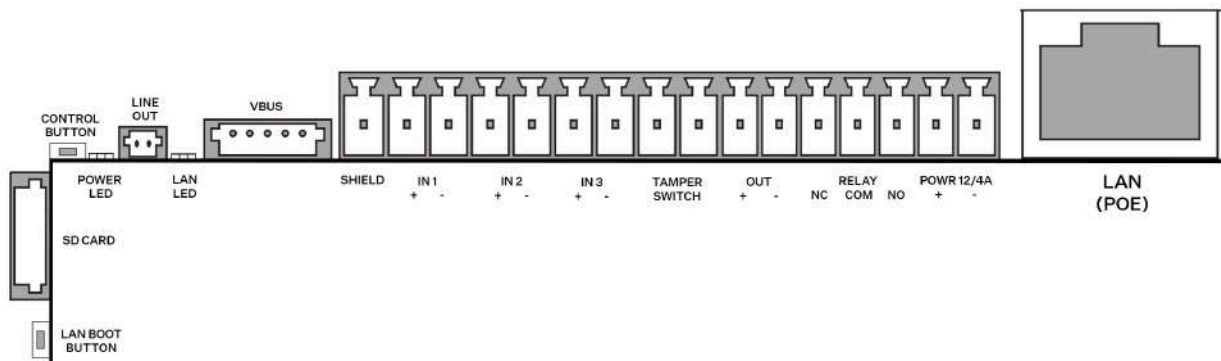
Tip

- Pro snadnější provléknutí RJ koncovky UTP/STP kabelu do krabice zařízení odstraňte ochranný kryt konektoru.

Varování

- Tento produkt nelze připojit přímo k telekomunikačním linkám (nebo veřejným bezdrátovým sítím) žádných poskytovatelů telekomunikačních služeb (tj. mobilních operátorů, provozovatelů pevných linek či poskytovatelů internetu). Pro připojení tohoto produktu k internetu rozhodně použijte router.

Konektory základní jednotky



Vysvětlivky k obrázku

LAN BOOT BUTTON	Tlačítko pro restartování připojení LAN
SD CARD	Slot pro SD kartu
CONTROL BUTTON	Tlačítko pro obnovení továrního nastavení
POWER LED	Stavová LED zařízení
LAN LED	Stavová LED LAN připojení
VBUS	Konektor pro připojení sběrnice
SHIELD	Zemní svorka
IN1, IN2, IN3	Svorky pro vstup v pasivním / aktivním režimu (-30 V do +30 V DC) <ul style="list-style-type: none"> • OFF = otevřený kontakt nebo $U_{IN} > 1.5 V$ • OFF = sepnutý kontakt nebo $U_{IN} < 1.5 V$
TAMPER SWITCH	Svorky pro připojení zařízení k zabezpečovacímu systému (nachází se na zadní straně nad konektory)

OUT	Aktivní výstup 12 V / 0.6 A DC
RELAY	Svorky pro 30 V / 1 A AC/DC NO/NC kontakt. Slouží pouze k připojení nekritických zařízení (např. světla).
POWER 12 V / 4 A	Svorky pro externí 12 V / 4 A DC napájení
LAN (POE)	Volitelně PoE+ 802.3at pro připojení zařízení k LAN síti
Ochranný spínač	Spínač detekující neoprávněné otevření zařízení

⚠ Upozornění

- Doporučujeme použít zemnicí kabel o průřezu 1,5 mm².

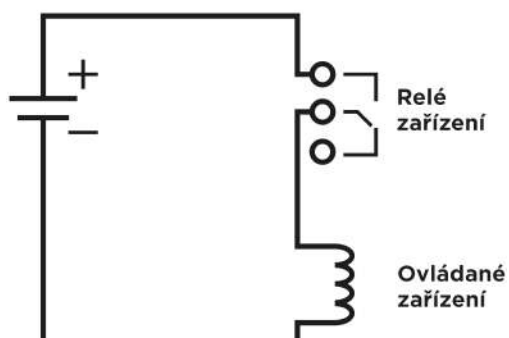
Dostupné spínače

Umístění	Název	Popis
Základní jednotka	RELAY	Pasivní spínač: spínací a rozpínací kontakt, max. 30 V / 1 A AC/DC. Slouží pouze k připojení nekritických zařízení (např. světla).
	OUT	Aktivní výstup spínače: 8 až 12 V DC podle napájení (PoE: 10 V; adaptér: napětí zdroje minus 2 V), max. 600 mA
Modul I/O* (obj. č. 9155034)	ext. relay1	Pasivní spínač: spínací a rozpínací kontakt, max. 30 V / 1 A AC/DC. Slouží pouze k připojení nekritických zařízení (např. světla).
	ext. relay2	Pasivní spínač: spínací a rozpínací kontakt, max. 30 V / 1 A AC/DC. Slouží pouze k připojení nekritických zařízení (např. světla).

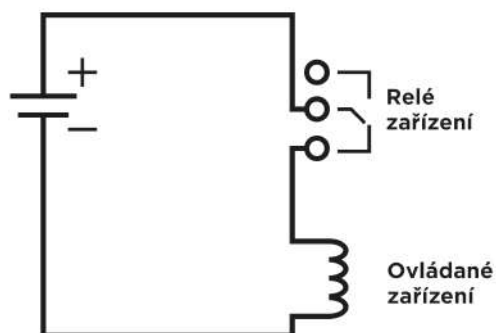
Je možné použít více takto * označených modulů.

✔ **Tip**

- Schéma zapojení výstupu pro svorky Relay



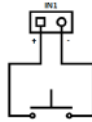
Zapojení pro spínání elektrického obvodu ovládaného zařízení



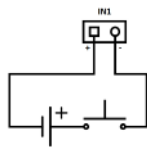
Zapojení pro rozpínání elektrického obvodu ovládaného zařízení

✓ **Tip**

- Schéma zapojení vstupu pro svorky IN1 v aktivním módu



- Schéma zapojení vstupu svorky IN1 v pasivním módu



⚠ **Bezpečnost**

- 12V výstup slouží k připojení zámku. Pokud je ovšem jednotka (2N IP Interkom, 2N Access Unit) na místě (plášť budovy), kde hrozí neoprávněné vniknutí do zařízení, je silně doporučeno použít 2N® Bezpečnostní relé (obj. č. 9159010) pro maximální bezpečnost instalace.

⚠ **Varování**

Při připojení zařízení obsahujících cívku, například relé nebo elektromagnetické zámky, je potřeba ochránit výstup interkomu před napěťovou špičkou při vypínání indukční zátěže. Pro tento způsob ochrany doporučujeme diodu 1 A / 1000 V (například 1N4007, 1N5407, 1N5408) zapojenou antiparalelně k zařízení.



2.3.1 Přepět'ová ochrana

Doporučení pro instalaci doplňkové přepět'ové ochrany

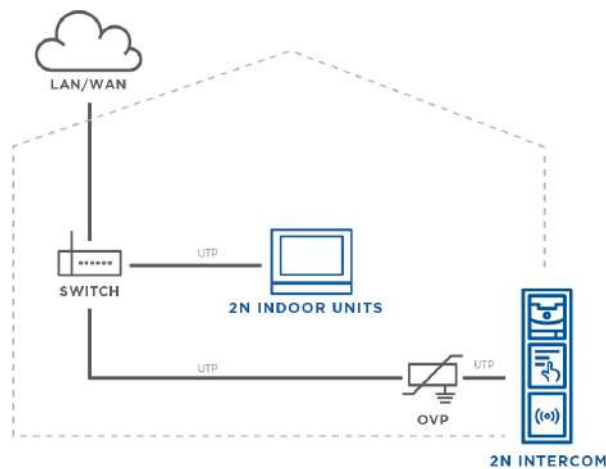
Je-li vedení k libovolnému zařízení 2N vedeno:

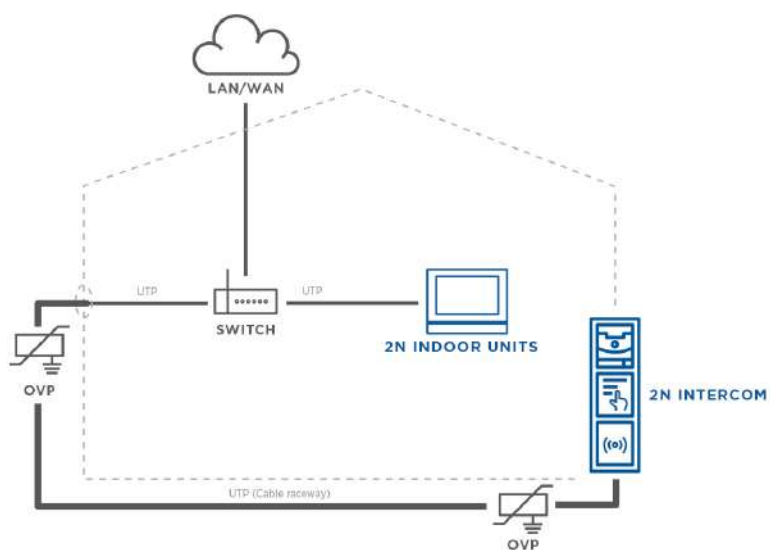
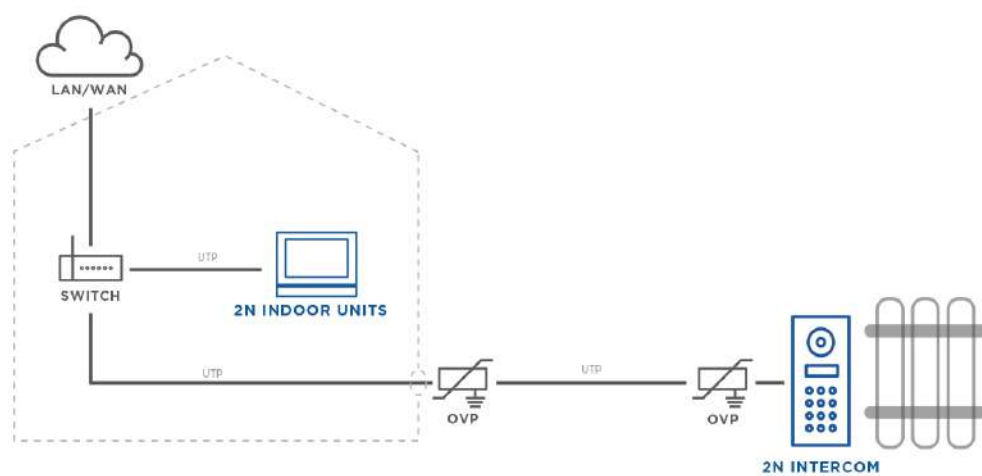
- a) mimo budovu,
- b) po/ve vnější zdi nebo po střeše,

může být vystaveno atmosférickým vlivům a na takových vedeních může vznikat přepětí, které následně může poškodit zařízení nainstalované vně budovy, na její vnější zdi nebo na střeše. Stejně tak toto přepětí může poškodit i zařízení instalovaná uvnitř budovy připojená k tomuto vedení. Z tohoto důvodu doporučujeme na vedení vedená mimo budovu, po jejích vnějších zdech nebo po střeše instalovat doplňkové přepět'ové ochrany a to:

- a) co nejbližší zařízení instalovanému mimo budovu nebo na její vnější části,
- b) co nejbližší místu, kde vedení opouští budovu.

Příklady instalace přepět'ové ochrany:





OVP = overvoltage protection / přepět'ová ochrana

2.4 Připojení rozšiřujících modulů

2N® IP Style umožňuje pomocí VBUS konektoru rozšířit své funkce připojením některých přídatných modulů interkomu 2N® IP Verso. Pro instalaci přídatných modulů je nutné správné příslušenství podle zvoleného typu instalace.

- Čtečka RFID karet 125 kHz
- Čtečka RFID karet 13.56 MHz NFC
- Čtečka zabezpečených RFID karet 13.56 MHz NFC
- Indukční smyčka
- Čtečka otisků prstů
- Wiegand modul
- OSDP modul
- I/O modul
- Ochranný spínač

Propojení modulů pomocí sběrnice

Všechny rozšiřující moduly, kromě modulu ochranného spínače, se propojují pomocí sběrnice. Sběrnice začíná na základní jednotce a je vedena přes všechny moduly. Na pořadí propojení modulů nezáleží. Při připojování modulů nezáleží, který konektor sběrnice na modulu se použije jako vstupní a který jako výstupní.

Moduly obsahují propojovací kabel sběrnice délky 220 mm, moduly **obj. č. 9155037** (Wiegand) a **obj. č. 9155034** (I/O modul) obsahují kabel sběrnice délky 80 mm.

Je možné objednat samostatné kabely sběrnice o délce 1 m, 3 m nebo 5 m (**obj. č. 9155050/9155054/9155055**), které jsou určeny pro vzdálenější instalaci modulů. Typicky se používají například pro instalaci čtečky RFID karet na opačné straně zdi, než je nainstalován komunikátor **2N® IP Style**. Kabel smí být na sběrnici použit maximálně jednou. Pro rozšířenou instalaci nesmí všechny použité kabely sběrnice přesáhnout maximální délku 7 m.

⚠ Upozornění

- Pro připojené rozšiřující moduly je nutné pořídit rám nebo zápusťnou krabici dle zvoleného typu instalace. Neplatí pro rozšiřující moduly I/O, Wieagnd a ochranný spínač.

Napájení modulů

Všechny moduly **2N® IP Style**, kromě modulu ochranného spínače, jsou napájeny ze sběrnice. Na sběrnici je dostupný výkon podle způsobu napájení. Základní jednotka umožňuje použít zdroj 4 A pro zvýšení výkonu dostupného pro připojené moduly.

Napájení	Specifikace	Dostupný výkon
Externí zdroj	12 V \pm 15 % / 4 A DC	až 48 W
PoE+	802.3at	až 21,6 W
Kombinovaný	Externí zdroj + PoE+	

Modul Čtečka RFID karet 125 kHz

Modul čtečky RFID karet 125 kHz (**obj. č. 9155032**) je jedním z prvků systému komunikátoru 2N® IP Verso a slouží pro čtení ID čísel RFID karet v pásmu 125 kHz.

- Modul obsahuje dva konektory pro připojení na sběrnici **2N® IP Style**.
- Oba tyto konektory jsou zcela záměnné a lze je použít jako vstupní směrem od základní jednotky nebo jako výstupní směrem k dalším modulům.
- Pokud je tento modul na sběrnici jako poslední, jeden z těchto dvou konektorů zůstává nezapojený.
- Součástí balení modulu je 220 mm dlouhý propojovací kabel.

Modul umí číst ID z těchto RFID karet:

- EM4xxx

Upozornění

- Pro zvýšení čtecí vzdálenosti této čtečky v kombinaci s dotykovým displejem v jedné instalaci doporučujeme nekřížit M-Bus a LAN kabel, ale provléknout každý kabel samostatně jednou průchodkou.

Modul Čtečka RFID karet 13.56 MHz NFC

Modul čtečky RFID karet 13.56 MHz (**obj. č. 9155040**) je jedním z prvků systému komunikátoru 2N® IP Verso a slouží pro čtení ID čísel RFID karet v pásmu 13.56 MHz.

- Modul obsahuje dva konektory pro připojení na sběrnici **2N® IP Style**.
- Oba tyto konektory jsou zcela záměnné a lze je použít jako vstupní směrem od základní jednotky nebo jako výstupní směrem k dalším modulům.
- Pokud je tento modul na sběrnici jako poslední, jeden z těchto dvou konektorů zůstává nezapojený.
- Součástí balení modulu je 220 mm dlouhý propojovací kabel.

Modul umí číst ID z těchto RFID karet:

- ISO14443A (MIFARE DESFire)
- PicoPass (HID iClass)
- FeliCa
- ST SR(IX)
- **2N® Mobile Key**

Modul Čtečka zabezpečených RFID karet 13.56 MHz NFC

Modul čtečky RFID karet 13.56 MHz (**obj. č. 9155086**) je jedním z prvků systému komunikátoru 2N® IP Verso a slouží pro čtení ID čísel RFID karet v pásmu 13.56 MHz.

- Modul obsahuje dva konektory pro připojení na sběrnici **2N® IP Style**.
- Oba tyto konektory jsou zcela záměnné a lze je použít jako vstupní směrem od základní jednotky nebo jako výstupní směrem k dalším modulům.
- Pokud je tento modul na sběrnici jako poslední, jeden z těchto dvou konektorů zůstává nezapojený.
- Součástí balení modulu je 220 mm dlouhý propojovací kabel.

Modul umí číst ID z těchto RFID karet:

- ISO14443A (MIFARE DESFire)
- PicoPass (HID iClass)
- FeliCa
- ST SR(IX)
- **2N® Mobile Key**
- HID SE (Seos, iClass SE, MIFARE SE)

Modul Indukční smyčka

Modul Indukční smyčky (**obj. č. 9155041**) je jedním z prvků systému komunikátoru 2N® IP Verso a slouží k přenosu audio signálu pomocí magnetického pole přímo do naslouchadel.

- Modul obsahuje dva konektory pro připojení na sběrnici **2N® IP Style**.

- Oba tyto konektory jsou zcela záměnné a lze je použít jako vstupní směrem od základní jednotky nebo jako výstupní směrem k dalším modulům.
- Pokud je tento modul na sběrnici jako poslední, jeden z těchto dvou konektorů zůstává nezapojený.
- Součástí balení modulu je 220 mm dlouhý propojovací kabel.
- Používaný režim: T
- Maximální výkon: 2 W
- Kmitočtový rozsah: 100 Hz – 5 kHz / ± 3 dB
- Možnost připojit externí anténu (**obj. č. 9155043**).
- Odolnost výstupu pro externí anténu proti zkratu: bez omezení

Modul Čtečka otisků prstů

Modul čtečka otisků prstů (**obj. č. 9155045**) je jedním z prvků systému komunikátoru 2N® IP Verso, která slouží k ověřování lidských otisků prstů ke kontrole vstupu, ovládání interkomu a zařízení třetích stran.

- Modul obsahuje dva konektory pro připojení na sběrnici zařízení **2N® IP Style**.
- Tyto konektory jsou zcela záměnné a lze je použít jako vstupní, směrem od základní jednotky nebo jako výstupní, směrem k dalším modulům.
- Pokud je tento modul na sběrnici jako poslední, jeden z těchto dvou konektorů zůstává nezapojený.
- Součástí balení modulu je 220 mm dlouhý propojovací kabel.

Důležité vlastnosti modulu:

- Certifikace FBI PIV a Mobile ID – FAP20
- Vysoce odolný skleněný povrch dotykového panelu
- Odmítá falešné otisky prstů
- Rozsah provozních teplot –20 až 55 °C,
- relativní vlhkost 0–90 %, nekondenzující

Varování

- Čtečka otisku prstů není určena pro instalaci na přímém slunci. Při instalaci na přímém slunci může docházet k chybovému chování.

Upozornění

- Vyšší vlhkost může způsobit špatné vykreslení papilární linie prstu pro autorizaci. Je vhodné osušit prst a čtecí plochu čtečky.
- Načítání otisků prstů může být obtížnější u starších osob, kdy papilární linie prstů nejsou tak výrazně zřetelné (elasticita pokožky s věkem klesá, proto je obtížné otisk zachytit a s vytvořením většího tlaku při načítání otisku dochází k jeho rozmazání).

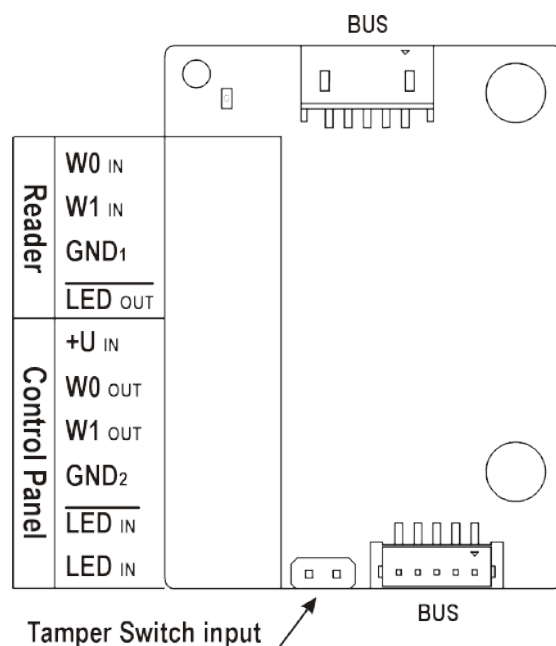
Modul Wiegand

Wiegand modul (**obj. č. 9155037**) je jedním z prvků systému komunikátoru 2N® IP Verso a slouží k připojení externího wiegand zařízení (čtečka RFID karet, čtečka otisků prstů nebo čtečka jiných biometrických údajů) a/nebo k připojení komunikátoru k externí zabezpečovací ústředně. Všechny vstupy i výstupy jsou od interkomu galvanicky oddělené s izolační pevností 500 V DC, je nutné vstup +U IN na rozhraní Wiegand OUT napájet z Control Panelu.

- **Reader** – slouží pro připojení externí čtečky podporující rozhraní Wiegand. Čtečka zasílá informaci o čísle karty interkomu.
- **Control Panel** – slouží k připojení bezpečnostní ústředny nebo přístupového systému, do kterého interkom zasílá informaci o čísle karty.
- Modul obsahuje dva BUS konektory pro připojení na sběrnici **2N® IP Style**.
- Oba tyto konektory jsou zcela záměnné a lze je použít jako vstupní směrem od základní jednotky nebo jako výstupní směrem k dalším modulům.
- Pokud je tento modul na sběrnici jako poslední, jeden z těchto dvou konektorů zůstává nezapojený.
- Součástí balení modulu je 80 mm dlouhý propojovací kabel.

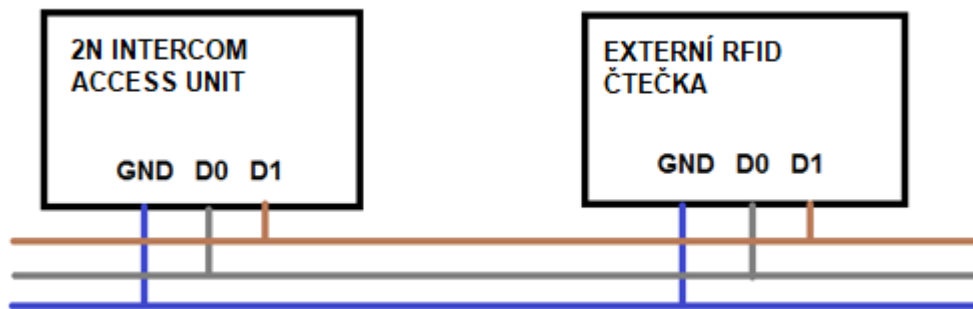
Jméno modulu se nastavuje v menu Hardware / Rozšiřující moduly, parametr Jméno modulu.

- Vstup LED IN je adresován **<jméno_modulu>.<input1>**, např. modul2.input1.
- Vstup Tamper je adresován **<jméno_modulu>.<tamper>**, např. modul2.tamper.
- Výstup LED OUT (negovaný) je adresován **<jméno_modulu>.<output1>**, např. modul2.output1.

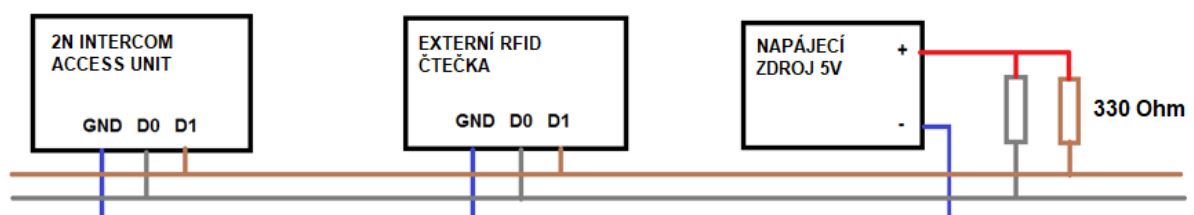


Reader	W0 IN, W1 IN, GND1	Izolovaný vstup dvoudrátové sběrnice WIEGAND
	LED OUT	Izolovaný výstup pro LED diodu signalizující otevření, spínaný proti GND1 (až do 24 V / 50 mA)
Control Panel	+U IN	Vstup +U (5 až 15 V DC) pro napájení WIEGAND OUT
	W0 OUT, W1 OUT, GND2	Izolovaný výstup dvoudrátové sběrnice WIEGAND
	LED IN (negovaný)	Izolovaný vstup pro LED diodu signalizující otevření, vstup aktivován po připojení GND ₂
	LED IN	Izolovaný vstup pro LED diodu signalizující otevření, vstup aktivován po připojení +U
	G	LED kontrolka aktivního napájení +U IN WIEGAND OUT

	TAMPER	Vstup pro propojení s ochranným spínačem obj. č. 9155038
Technické parametry Wiegand vstupu		
Proud		5 mA
Vstupní odpor		680 Ohm
Délka pulzu		50 μ s
Délka mezi pulzy		cca 2 ms



Doporučené schéma při zapojení čtečky s budičem sběrnice



Doporučené schéma zapojení při zapojení čtečky s výstupem typu otevřený kolektor (OC)

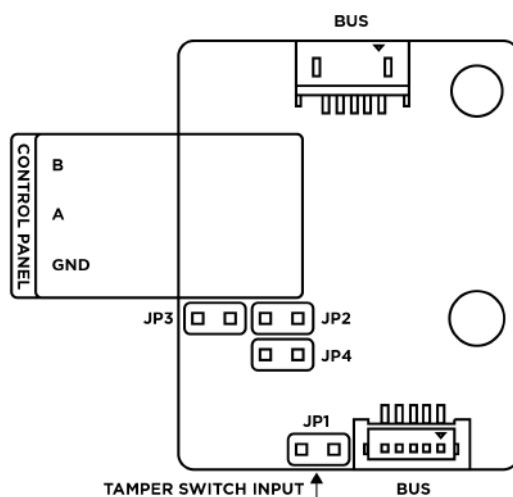
Modul OSDP

Modul OSDP (**obj. č. 91550371**) je jedním z modulů interkomu **2N® IP Verso**, který zajišťuje komunikaci pomocí OSDP protokolu mezi připojeným zařízením OSDP (control panelem, dveřním kontrolérem) a 2N IP interkomem. OSDP modul zajišťuje bezpečné zasílání přístupových údajů, jako je ID přístupové karty nebo PIN kód. Všechny vstupy i výstupy jsou od systému 2N IP interkomu galvanicky oddělené s izolační pevností 1 500 V DC.

- Modul obsahuje dva VBUS konektory pro připojení na sběrnici zařízení.
- Tyto konektory jsou záměnné a lze je použít jako vstupní, směrem od základní jednotky, nebo jako výstupní, směrem k dalším modulům.
- Pokud je tento modul na sběrnici jako poslední, jeden z těchto dvou konektorů zůstává nezapojený.
- Součástí balení modulu je 80 mm dlouhý propojovací kabel.

Modul dále obsahuje:

- Izolovanou sběrnici OSDP
- Signalizační LED aktivního napájení a párovacího režimu
- Vstup pro propojení s ochranným spínačem (**obj. č. 9155038**)



Postup instalace

Po připojení **OSDP modulu k 2N® IP Style** přes VBUS sběrnici připojte k modulu zařízení OSDP. **OSDP modul** používá pro rozhraní sběrnici RS-485.

Dle instrukcí připojte ve správném pořadí (A na B, nebo B na A) zařízení OSDP, v opačném případě nebude fungovat.

⚠ Upozornění

- Osazením jumperů JP2 a JP3 dojde k připojení silných pull-up, resp. pull-down rezistorů (560 ohm) ke sběrnici RS-485. Tyto jumpery musí být osazeny, resp. neosazeny společně, tedy nelze osadit pouze jeden z nich. Silné pull-up a pull-down rezistory mohou být připojené pouze a výhradně na jednom libovolném zařízení na OSDP sběrnici.
- Osazením jumperu JP4 dochází k připojení zakončovacího (terminačního) rezistoru 120 ohm mezi vodiče A a B sběrnice OSDP. Zakončovací rezistory mohou být připojené výhradně na prvním a posledním modulu na sběrnici OSDP. Zapojení těchto rezistorů na prvním a posledním modulu doporučujeme.

Po přihlášení do webového rozhraní **2N® IP Style** je potřeba nastavit konfiguraci v menu pro *HW / Rozšiřující moduly* následujícím způsobem:

- Pojmenujte modul pro uživatelskou identifikaci (volitelné).
- Zvolte skupinu pro přeposílání přístupových údajů, která musí být shodná s nastavením jednotlivých přístupových čteček, ze kterých mají být údaje předány (ID karty, PIN).
- Nastavení vysílaných kódů je volitelné.
- Nastavte OSDP adresu v rozmezí 0–126 pro určení adresy OSDP modulu na OSDP lince.
- V souladu s požadavky připojovaného zařízení nastavte komunikační rychlost.
- Pro šifrovanou komunikaci zadejte do **2N® IP Style** a zařízení protistrany vlastní šifrovací klíč.
- Pouze pro šifrovanou komunikaci povolte nastavení vynuceného šifrování.

Pokud dojde po nastavení vynuceného šifrování ke komunikaci ze strany zařízení OSDP v nešifrované formě, bude tato komunikace odmítnuta.

Pokud zařízení OSDP umožňuje vzdálené nastavení šifrovacího klíče na periférii, je možné využít instalační režim. Po přijetí šifrovacího klíče dojde k automatickému přepnutí do běžného režimu. Instalační režim je signalizován rychlým blikáním signalizační LED na **OSDP modulu**.

Modul I/O

I/O modul (**obj. č. 9155034**) je jedním z prvků systému komunikátoru 2N® IP Verso a slouží k rozšíření počtu vstupů a výstupů.

- Modul obsahuje dva konektory pro připojení na sběrnici.
- Oba tyto konektory jsou zcela záměnné a lze je použít jako vstupní směrem od základní jednotky nebo jako výstupní směrem k dalším modulům.
- Pokud je tento modul na sběrnici jako poslední, jeden z těchto dvou konektorů zůstává nezapojený.
- Součástí balení modulu je 80 mm dlouhý propojovací kabel.

- Vstupy / výstupy jsou adresovány <jméno_modulu>.<jméno_vstupu/výstupu>, např. modul5.relay1. Jméno modulu se nastavuje v menu Hardware / Rozšiřující moduly, parametr jméno modulu.

RELAY1	Svorky RELAY1 s vyvedeným přepínacím NO/NC kontaktem 30 V / 1 A AC/DC
RELAY2	Svorky RELAY2 s vyvedeným přepínacím NO/NC kontaktem 30 V / 1 A AC/DC)
IN1	Svorky IN1 pro vstup použitelný v pasivním nebo aktivním módu (-30 V až +30 V DC) OFF = rozpojený kontakt nebo $U_{IN} > 1.5 \text{ V}$ ON = sepnutý kontakt nebo $U_{IN} < 1.5 \text{ V}$
IN2	Svorky IN2 pro vstup použitelný v pasivním nebo aktivním módu (-30 V až +30 V DC) OFF = rozpojený kontakt nebo $U_{IN} > 1.5 \text{ V}$ ON = sepnutý kontakt nebo $U_{IN} < 1.5 \text{ V}$
TAMPER	Vstup pro propojení s ochranným spínačem 9155038

Modul Ochranný spínač

Modul Ochranný spínač (**obj. č. 9155038**) je jedním z prvků systému komunikátoru 2N® IP Verso a slouží k zabezpečení systému proti neoprávněné manipulaci.

- Modul obsahuje dva spínače, které se rozepnou při odstranění čelního rámu:
 - první spínač je vyveden přímo na svorkovnici a je určen pro připojení do externí zabezpečovací ústředny (max. 32 V DC / 50 mA).
 - druhý spínač v součinnosti s **I/O modulem (9155034)** nebo **Wiegand modulem (9155037)** může být použit pro spuštění poplachu pomocí rozhraní Automation v konfiguraci **2N® IP Style**.
 - tento modul se nepřipojuje na sběrnici.

Upozornění

- Společně s ochranným spínačem je nutné zakoupit i I/O modul, obj. č. 9155034.

3. Funkce a užití

V této kapitole jsou popsány základní a rozšiřující funkce produktu **2N® IP Style**.

Zde je přehled toho, co v kapitole naleznete:

- [3.1 Konfigurace](#)
- [3.2 Uživatelské ovládání interkomu 2N® IP Style](#)
- [3.3 Ovládání interkomu z pohledu vnitřního uživatele](#)
- [3.4 Údržba](#)
- [3.5 Ke stažení](#)

3.1 Konfigurace

Konfigurace probíhá typicky pomocí webového rozhraní zařízení. Alternativně je možná konfigurace pomocí softwaru **2N® Access Commander** nebo službou **My2N**.

2N® IP Style se konfiguruje pomocí osobního počítače vybaveného libovolným internetovým prohlížečem:

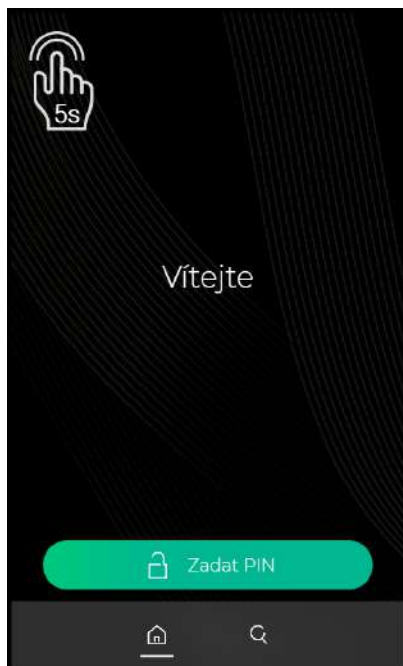
- Spustíte svůj internetový prohlížeč (Chrome, Firefox, Internet Explorer apod.).
- Zadejte IP adresu svého interkomu (např. <http://192.168.1.100/>).
- Přihlaste se pomocí jména **Admin** a hesla **2n**.

Pro přihlášení k integrovanému web serveru interkomu je nutné znát IP adresu zařízení. Po zakoupení je **2N® IP Style** nastaven do režimu s dynamickou IP adresou – získá IP adresu automaticky, pokud je v lokální síti dostupný vhodně nastavený DHCP server. V případě, že DHCP server není k dispozici, lze **2N® IP Style** provozovat v režimu statické IP adresy. Konfigurace **2N® IP Style** je detailně popsána v [Konfiguračním manuálu pro 2N IP interkomy](#).

V případě, že zařízení zůstane nedostupné (zapomněli jste IP adresu, změnila se konfigurace sítě, apod.), je možné nastavení sítě nouzově změnit pomocí skrytého menu na zařízení.

Spuštění skrytého menu

Po startu/restartu zařízení vyčkejte na ukončení [úvodní animace](#) na displeji. V momentě zobrazení domovské obrazovky (do cca 20 s) přiložte prst do levého horního rohu displeje na cca 5 s.



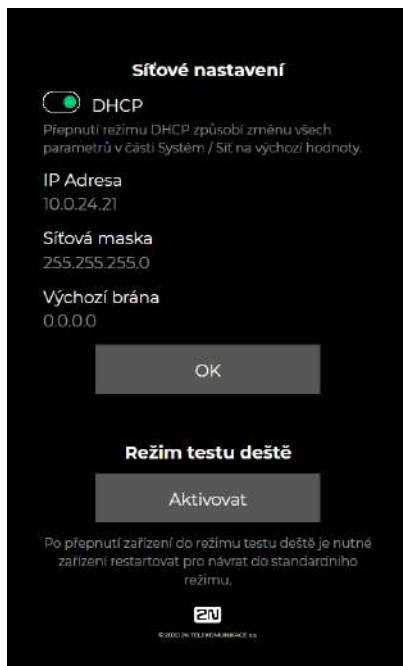
Zjištění IP adresy

Ve skrytém menu se zobrazí adresa zařízení. Menu mimo jiné obsahuje adresu masky sítě, adresu defaultní brány a přepínač DHCP.

✓ Tip

- IP adresu zařízení lze také zjistit pomocí nástroje 2N® Network Scanner, volně ke stažení na www.2n.com.

Pokud je IP adresa 0.0.0.0, znamená to, že zařízení nedostalo z DHCP serveru IP adresu a je nutné použít IP adresu statickou, tzn. DHCP OFF. Pokud je nastaveno DHCP OFF, zařízení má statickou adresu 192.168.1.100.



Režim testu deště

Režim testu deště zobrazuje, kde na displeji je detekován kontakt s vodou. Po aktivaci režimu se zobrazí černá obrazovka, na které jsou zobrazována místa dopadu vody. Smazání záznamů o dopadech se provede rychlým trojitým tapnutím v jednom libovolném místě displeje.

V průběhu testu **2N® IP Style** nepodporuje funkce interkomu (na zařízení nelze volat, načítat karty apod.). Pro návrat z režimu testu deště do standardního režimu je nutné zařízení restartovat.

Restart zařízení

Restart je možné provést odpojením zařízení od zdroje napájení nebo pomocí jeho webového rozhraní v sekci Systém / Údržba. Po proběhlém restartu k žádné změně konfigurace nedochází.

Upozornění

- Nedotýkejte se displeje v průběhu restartu, dochází k jeho kalibraci.

Obnovení továrního nastavení

Tlačítko CONTROL umístěné mezi konektory na hlavní jednotce slouží k nastavení originálního továrního nastavení.

Pro obnovení originálního továrního nastavení zařízení postupujte následovně:

- Odpojte zařízení od napájení.


- Stiskněte a držte tlačítko CONTROL.
- Připojte zařízení k napájení.
- Držte stále tlačítko po několik sekund a pak tlačítko uvolněte.

Upozornění

- V případě napájení **2N® IP Style** z externího zdroje pomocí svorek, dojde k factory resetu pouze v případě, že je odpojen i od sítě LAN.

Aktualizace firmwaru

Aktualizovat firmware lze pomocí webového rozhraní zařízení v části konfigurace Systém / Údržba / Systém. Aktuální verze firmwaru je dostupná na adrese 2n.com. Součástí firmwaru **2N® IP Style** je i aktuální ovladač pro dotykový displej. V průběhu aktualizace nereaguje dotyková vrstva displeje, kde je zobrazeno upozornění o probíhající aktualizaci. Po úspěšné aktualizaci firmwaru se zařízení automaticky restartuje. Celý proces aktualizace trvá necelou minutu.

-  Při downgradu firmwaru dochází u zařízení s procesorem Artpec k obnovení továrního nastavení, při kterém dojde ke ztrátě celé konfigurace, včetně licenčních klíčů. Doporučujeme před downgradem konfiguraci zálohovat a uložit platný licenční klíč.

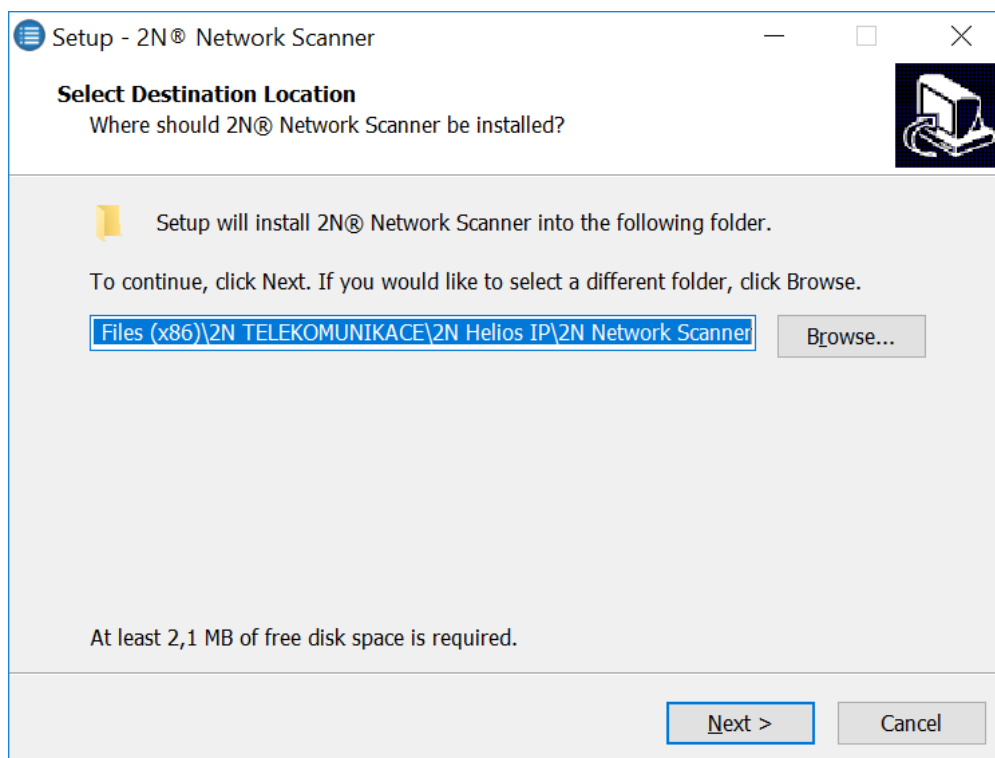
3.1.1 Vyhledání zařízení 2N® IP Style v síti pomocí 2N® Network Scanner

2N® IP Style se konfiguruje pomocí administračního web serveru. Připojte zařízení do IP lokální sítě a přesvědčte se, že je napájen.

Popis aplikace **2N® Network Scanner**

Aplikace slouží pro zjištění IP adres 2N zařízení v lokální síti. Aplikaci je možné stáhnout z webových stránek firmy 2N (www.2n.com). Pro instalaci je nutné mít nainstalovaný Microsoft .NET Framework 2.0.

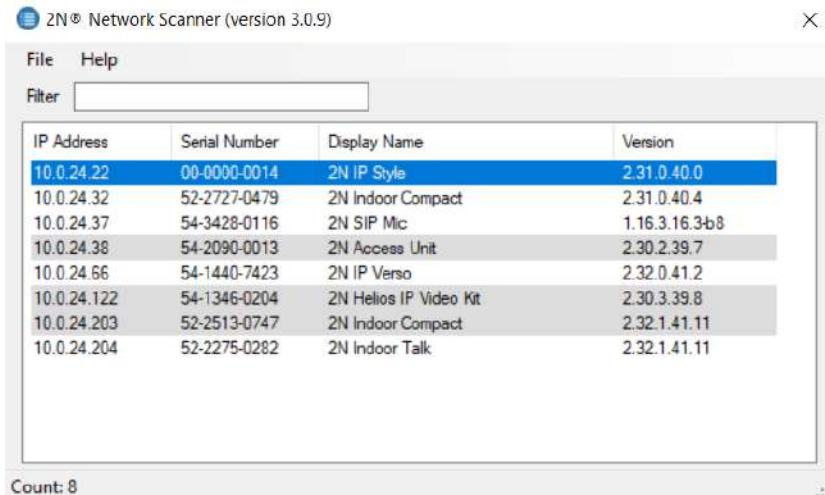
1. Spusťte instalátor **2N® Network Scanner**.
2. Instalací vás provede instalační Wizard.



Instalační Wizard aplikace **2N® Network Scanner**

3. Po nainstalování aplikace **2N® Network Scanner** spusťte aplikaci z nabídky Start operačního systému Microsoft Windows.

Po spuštění začne aplikace automaticky vyhledávat v lokální síti veškerá 2N zařízení a jejich chytrá rozšíření, která mají z DHCP přidělenou nebo staticky nastavenou IP adresu. Tato zařízení jsou následně zobrazena v tabulce.



2N® Network Scanner (version 3.0.9)

IP Address	Serial Number	Display Name	Version
10.0.24.22	00-0000-0014	2N IP Style	2.31.0.40.0
10.0.24.32	52-2727-0479	2N Indoor Compact	2.31.0.40.4
10.0.24.37	54-3428-0116	2N SIP Mic	1.16.3.16.3b8
10.0.24.38	54-2090-0013	2N Access Unit	2.30.2.39.7
10.0.24.66	54-1440-7423	2N IP Verso	2.32.0.41.2
10.0.24.122	54-1346-0204	2N Helios IP Video Kit	2.30.3.39.8
10.0.24.203	52-2513-0747	2N Indoor Compact	2.32.1.41.11
10.0.24.204	52-2275-0282	2N Indoor Talk	2.32.1.41.11

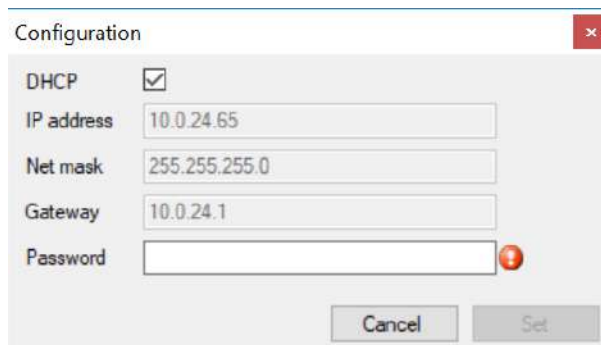
Count: 8

Okno aplikace **2N® Network Scanner**

1. Ze seznamu vyberte příslušný **2N® IP Style**, který chcete konfigurovat, a klikněte na něj pravým tlačítkem myši. Výběrem položky *Browse...* se otevře okno internetového prohlížeče, pomocí něhož je možné se přihlásit do webového administrativního rozhraní **2N® IP Style** a začít jej konfigurovat. IP adresu zařízení je možné změnit výběrem položky *Config* a následným zadáním požadované statické IP adresy nebo aktivací DHCP. Výchozí heslo pro konfiguraci: 2n. Pokud je nalezené zařízení šedě podbarvené, není možné konfigurovat jeho IP adresu pomocí této aplikace. V tomto případě zkuste znovu vyhledat zařízení výběrem položky *Refresh* a ověřte, zda je ve vaší síti povolen multicast.

Tip

- Přístup do webového rozhraní zařízení lze jednoduše provést i dvojitým klikem na vybraný řádek v seznamu **2N® Network Scanner**.



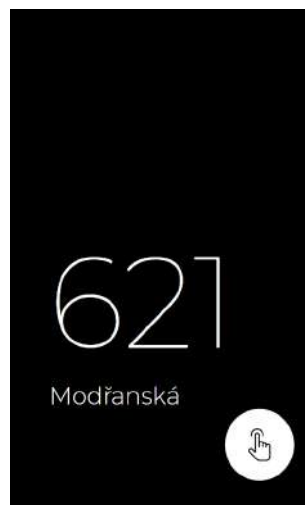
Změna IP adresy zařízení v aplikaci **2N® Network Scanner**

3.2 Uživatelské ovládání interkomu 2N® IP Style

Režim spánku

Po určité době nečinnosti (výchozí hodnota je 60 s) přechází **2N® IP Style** do režimu spánku. V režimu spánku je možné přejít k režimu ukázek, kdy lze zobrazit prezentaci, logo společnosti nebo adresu (viz kap. [5.3.8 Displej](#) konfiguračního manuálu pro IP interkomy).

Zrušení režimu spánku lze provést dotykem prstu na kteroukoliv část displeje, zařízení zobrazí domovskou obrazovku.




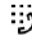
Režim spánku

⚠ Upozornění

- Po 2 minutách nečinnosti se na zařízení **2N® IP Style** spustí spořič displeje, při kterém se ve 20sekundových intervalech střídavě snižuje a zvyšuje jas displeje. K ukončení spořiče dojde dotekem displeje, pokusem o přístup, příchozím hovorem, zobrazením notifikace na displeji nebo detekcí pohybu a to i v případě, kdy není funkce detekce pohybu povolena. Běží-li spořič obrazovky na pozadí režimu ukázek, ukončením spořiče dotekem se zařízení zároveň přepne na domovskou stránku.

Domovská obrazovka

Na domovské obrazovce se zobrazuje jmenný seznam skupin a uživatelů, kterým je možné volat. Pod ikonou  se skrývá fulltextové pole umožňující vyhledávání kontaktů v adresáři zařízení. Zobrazena je i možnost pro zadání přístupového kódu na dotykové numerické klávesnici.


Podle nastavení konfigurace může domovská obrazovka nabízet možnost volání na virtuální čísla uživatelů , nebo možnost přístupu pomocí mobilní aplikace **2N® Mobile**

Key vyznačující se ikonou .


Ikona  slouží k návratu zpět na domovskou obrazovku.

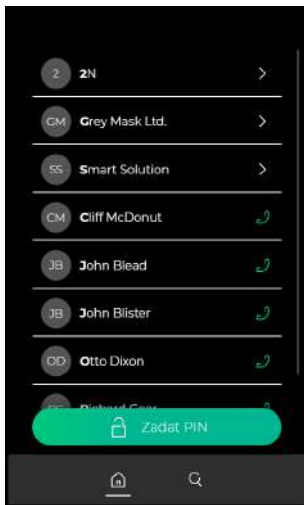
Volání na pozici v telefonním seznamu

2N® IP Style zobrazuje jmenný seznam skupin, tak jednotlivých uživatelů. Telefonní seznam **2N® IP Style** může obsahovat až 10 000 naprogramovaných pozic. Vzhled seznamu skupin či uživatelů lze zobrazit jako klasický seznam nebo jako karty (viz kap. 5.3.8 [Displej](#) konfiguračního manuálu pro IP interkomy). Skupiny uživatelů jsou nadřazeny jednotlivým uživatelům, seznam je řazen abecedně.

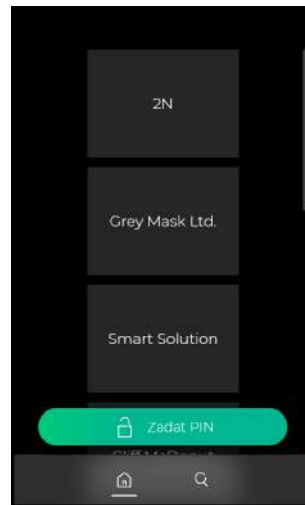
Pomocí fulltextového pole, které se zobrazí stiskem , lze najít uživatele zadáním několika písmen obsahujících jeho jméno. Zobrazí se všechny možnosti ze seznamu, které obsahují vyhledávaný obsah zadaný v poli vyhledávání.

Postup:

- Dotykem prstu obrazovky a pohybem nahoru nebo dolů se lze posouvat v seznamu skupin a uživatelů.
- K vytvoření odchozího hovoru na vybraného uživatele stiskněte prstem jeho pozici v seznamu nebo jeho kartu. Bude vytvořen odchozí hovor.
- Hovor lze také kdykoli ukončit stiskem červeného tlačítka .



Seznam

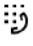




Karty



Volání na virtuální číslo

Pokud je nastaven parametr **Povolení funkce telefon** (viz kap. 5.4.1 [Telefon](#) konfiguračního manuálu pro IP interkomy), lze pomocí numerické klávesnice **2N® IP Style** volat na uživatelem zadané telefonní číslo.

Postup:

1. Stiskněte tlačítko .
2. Pomocí numerické klávesnice zadejte telefonní číslo a potvrďte opětovným stiskem zeleného tlačítka .
3. Hovor lze také kdykoli zavěsit stiskem pomocí červeného tlačítka .


Přijetí a odmítnutí příchozího hovoru

Pokud je vypnuta funkce automatického přijetí příchozího hovoru (viz kap. 5.4.1 [Telefon](#) konfiguračního manuálu pro IP interkomy), je příchozí hovor na **2N® IP Style** signalizován hlasitým vyzváněním. Stiskem tlačítka  lze hovor přijmout a stiskem tlačítka  odmítnout.

Otevření dveří (sepnutí spínače) pomocí RFID karty

2N® IP Style je vybaven spínačem určeným k otevření zámku dveří. Sepnutí tohoto spínače lze provést přiložením platné RFID karty nebo čipu k integrované čtečce karet zařízení. Pro povolení přístupu pomocí RFID karty/čipu je nutné vyplnit ID přístupové karty uživatele (viz kap. 5.2.1 [Uživatelé](#) konfiguračního manuálu pro IP interkomy).



Postup:

- Přiložte platnou RFID kartu/čip k integrované čtečce karet, která je umístěna ve spodní části zařízení a její symbol je podsvícen.
- Přiložení platné RFID karty/čipu je oznámeno vizuálně a souvislým tónem signalizujícím sepnutí spínače nebo nastaveným uživatelským zvukem – odemčení zámku. Přiložení neplatné RFID karty/čipu je oznámeno zvukovou signalizací  nebo uživatelským zvukem.

Otevření dveří (sepnutí spínače) pomocí kódu

2N® IP Style je vybaven spínačem určeným k otevření zámku dveří. Sepnutí tohoto spínače lze provést zadáním platného kódu (viz kap. 5.3.1 [Spínače](#) konfiguračního manuálu pro IP interkomy) na dotykové numerické klávesnici.



Postup:


- Pomocí dotykové numerické klávesnice zadejte číselný kód pro sepnutí spínače a stiskněte tlačítko zámku .
- Přiložení platné RFID karty/čipu je oznámeno vizuálně a souvislým tónem signalizujícím sepnutí spínače nebo nastaveným uživatelským zvukem – odemčení zámku. Zadání neplatného kódu, nebo přerušení zadávání na dobu delší, než je nastaveno u parametru **Časový limit pro zadávání kódů**, je oznámeno zvukovou signalizací  nebo uživatelským zvukem.

Otevření dveří (sepnutí spínače) pomocí aplikace 2N® Mobile Key

2N® IP Style je vybaven spínačem určeným k otevření zámku dveří. Sepnutí tohoto spínače lze provést pomocí autentizace mobilní aplikace **2N® Mobile Key** (viz. kap. 5.4.5 [Mobile Key](#) konfiguračního manuálu pro IP interkomy) v chytrém telefonu uživatele. Aplikace je dostupná pro zařízení s operačními systémy iOS 12 a vyšší (telefony iPhone 4s a vyšší) příp. Android 6.0 Marshmallow a vyšší (telefony s podporou Bluetooth 4.0 Smart).



Postup:

- Podle režimu autentizace:
 - **Touch režim** – pro sepnutí spínače stiskněte tlačítko , nebo přetáhněte tlačítko  zleva doprava na displeji (závisí na nastavení bluetooth autentizace).

- **Tap in app režim** – pro sepnutí spínače odemkněte chytrý telefon, otevřete aplikaci a stiskněte virtuální tlačítko.
- **Motion režim** – pro sepnutí spínače musí dojít k detekci pohybu kamerou interkomu. Postačí příchod do dostatečné vzdálenosti, případně mávnutí rukou.
- **Card režim** – pro sepnutí spínače přiložte chytrý telefon k integrované RFID čtečce interkomu.
- Přiložení platné RFID karty/čipu je oznámeno vizuálně a souvislým tónem signalizujícím sepnutí spínače nebo nastaveným uživatelským zvukem – odemčení zámku. Neplatná autentizace je oznámena zvukovou signalizací  nebo uživatelským zvukem.

Signalizační LED

V prostoru notificační lišty u horní hrany displeje se mohou zobrazovat signalizační LED piktogramy.

Pokud je aktivní piktogram červeného zámku , tedy zobrazuje se v prostoru notificační lišty, znamená to, že oblast, ve které je **2N® IP Style** umístěn, je zabezpečena. Aktivovat zabezpečení oblasti je možné například přiřazením k fyzickému vstupu, přes HTTP API, aj. Pokud je aktivní piktogram zelených dveří , znamená to, že je aktivní spínač otevírání zámku dveří. Způsoby otevření dveří (sepnutí spínače) jsou popsány výše.

3.3 Ovládání interkomu z pohledu vnitřního uživatele

Přijetí hovoru

Příchozí hovory z **2N® IP Style** lze na vašem telefonu přijmout jako jakýkoli jiný běžný hovor. Během hovoru lze pomocí klávesnice vašeho telefonu otevřít zámek, aktivovat a deaktivovat uživatele nebo profil. Aby nemohlo dojít nechtěnému k zablokování linky **2N® IP Style**, je celková doba hovoru časově omezena. Maximální délku hovoru lze nastavit parametrem Omezení doby hovoru (viz kap. konfiguračního manuálu [Telefon / Hovory](#)). Hovor lze kdykoli prodloužit stiskem klávesy # na vašem telefonu. Automatické ukončení hovoru je signalizováno 10 s předem krátkým pípnutím.




Volání na 2N® IP Style

2N® IP Style dovoluje přijmout i příchozí hovor. Požadované chování lze nastavit pomocí parametrů ve skupině Příchozí hovory (viz kap. konfiguračního manuálu [Telefon / Hovory](#)).

Otevření dveří (sepnutí spínače) pomocí kódu

2N® IP Style je vybaven spínačem určeným k otevření zámku dveří. Sepnutí tohoto spínače lze provést zadáním platného kódu (viz kap. v konfiguračním manuálu [Hardware / Spínače](#)) na klávesnici vašeho telefonu.

Postup:

- Pomocí klávesnice na vašem telefonu zadejte číselný kód pro sepnutí 1. nebo 2. spínače a stiskněte tlačítko  (Potvrzení není nutné, pokud je nastaven parametr Kód spínače bez potvrzení, viz nastavení Hardware / Spínače / Rozšířené).
- Zadání platného kódu je oznámeno zvukovou signalizací . Zadání neplatného kódu nebo přerušení zadávání na dobu delší, než je nastaveno u parametru **Časový limit pro zadávání kódů**, je oznámeno zvukovou signalizací .

i Poznámka

- Kódy 00 a 11 jsou vyhrazeny pro otevírání pomocí DTMF.

3.4 Údržba

Při používání nezbytně dochází k zašpinění povrchu. K odstranění nečistot obvykle postačí měkký hadřík navlhčený čistou vodou. Doporučujeme dodržovat při čištění tyto zásady:

- Nepoužívejte agresivní čisticí prostředky (písek na nádobí, Savo, apod.).
- Pro čištění objektivu (který je skleněný) používejte vhodné prostředky určené pro čištění brýlí, optiky, obrazovek, apod.
- Doporučuje se čistit za suchého počasí, kdy případná vniknuvší voda rychle vyschne.
- Vhodné jsou čisticí ubrousky na IT techniku.

✓ Anticovid

- Pro desinfekci povrchu zařízení proti bakteriím a virům (anticovid) pro udržení hygienických podmínek kritických povrchů a dotykových bodů doporučujeme použít sprej Zoono – Microbe Shield Surface Sanitiser Spray.

⚠ Varování

- Dovnitř interkomu nesmí vniknout voda.
- Nepoužívejte čističe na alkoholové bázi.
- Nepoužívejte čističe na peroxidové bázi.
- Nepoužívejte čističe na bázi louhu (hydroxid sodný).

Upozornění

- Výrobek používejte pro účely, pro které byl navržen a vyroben, v souladu s tímto návodem.
- Výrobce si vyhrazuje právo na takové úpravy výrobku oproti předložené dokumentaci, které povedou ke zlepšení vlastností výrobku.
- **2N® IP Style** neobsahuje komponenty škodlivé životnímu prostředí. Pokud tento výrobek jednoho dne doslouží, zlikvidujte jej v souladu s platnými právními předpisy.

3.5 Ke stažení

Software

[2N® USB driver](#)

[2N® IP Eye](#)

[2N® Network Scanner](#)

4. Technické parametry

Signalizační protokol

- **SIP (UDP, TCP, TLS)**

Audio

- **Mikrofon:** 2 integrované mikrofony
- **Zesilovač:** 2 x 4 W (třída D) zesilovač
- **Reproduktor:** 2 x 4 W / 4 Ω
- **Úroveň akustického tlaku (SPL max):** 85 dB (pro 1 kHz ve vzdálenosti 1 m)
- **Výstup LINE OUT:** 1 VRMS / 600 Ω
- **Řízení hlasitosti:** nastavitelné s automatickým adaptivním režimem
- **Full duplex:** ano (AEC)
- **Index přenosu řeči (STI):** 0,89

Audio stream

- **Protokoly:** RTP / RTSP / SRTP
- **Kodeky:** G.711, G.729, G.722, L16/16kHz

Kamera

- **Snímač:** 1/2.7" barevný CMOS
- **Rozlišení JPEG:** až 2560 (H) x 1920 (V), (4:3); max QHD (16:9)
- **Rozlišení videa:** až 2560 (H) x 1920 (V), (4:3); max QHD (16:9)
- **Snímková frekvence:** až 30 snímků/s
- **Citlivost senzoru:** 14000 V/lux-sec
- **Pozorovací úhel:** 144 ° (H), 126 ° (V)
- **Infračervené přisvětlení:** ano
- **Citlivost senzoru bez IR přisvětlení:** 0,1 Lux ± 20 %
- **Ohnisková vzdálenost:** 1,7 mm

Video stream

- **Protokoly:** RTP / RTSP / SRTP / HTTP
- **Kodeky pro video hovory:** H.264
- **Kodeky pro ONVIF/RTSP streamování:** H.264, H.265, MJPEG
- **Funkce IP kamery:** ano, ONVIF v2.4 profil S kompatibilní

Použitá šířka pásma

- **Audio kodeky**

- PCMA, PCMU – 64 kbps (s hlavičkami 85.6 kbps)
- G.729 – 16 kbps (s hlavičkami 29.6 kbps)
- G.722 – 64 kbps (s hlavičkami 85.6 kbps)
- L16 / 16 kHz – 256 kbps (s hlavičkami 277.6 kbps)

- **Video Kodeky**

Datové toky video kodeků pro hovor se nastavují v menu Služby / Telefon / Video, pro streaming v menu Služby / Streamování / RTSP. Nastavená šířka pásma představuje hodnotu, ke které se má kódér blížit v dlouhodobém průměru. V závislosti na snímané scéně se datový tok může lišit.

Rozhraní

- **Napájení:** 12 V \pm 15% / 4 A DC nebo PoE+
- **PoE:** PoE+ 802.3at
- **LAN:** 10/100BASE-TX s Auto-MDIX, RJ-45
- **Doporučená kabeláž:** Cat-5e nebo lepší
- **Podporované protokoly:** SIP2.0, SIPS, DHCP opt. 66, SMTP, SNMP, TR069, 802.1x, RTSP, RTP, SRTP, TFTP, HTTP, HTTPS, Syslog, ONVIF
- **Pasivní spínač:** spínací a rozpínací kontakt, max. 30 V / 1 A AC/DC
- **Aktivní výstup spínače:** 12 V / 0.6 A DC
- **Pasivní / aktivní vstup:** -30 V do +30 V DC

Čtečka RFID karet

- **Podporované karty 125 kHz**
- EM4xxx
- **Podporované karty v 13,56 MHz NFC verzi** (čte se jen sériové číslo karty)
 - ISO14443A (MIFARE DESFire)
 - PicoPass (HID iClass)
 - FeliCa
 - ST SR(IX)
 - **2N® Mobile Key**
- **Podporované zabezpečené karty v 13,56 MHz NFC verzi**
 - HID SE (Seos, iClass SE, MIFARE SE)
- **Maximální intenzita magnetického pole ve vzdálenosti 10 m pro 125 kHz verzi: $1.492e-3 \text{ W/m}^2$**
- **Maximální intenzita magnetického pole ve vzdálenosti 10 m pro 13.56 MHz verzi: $3.747e-4 \text{ W/m}^2$**

Bluetooth

- **Bluetooth 4.2** v souladu BLE (Bluetooth Low Energy)
- **Zabezpečení:** asymetrické RSA-1024 a symetrické AES-128 šifrování
- **Rozsah:** nastavitelný (malý ~ 2 m, velký ~ do 10 m)
- **Podpora mobilních aplikací:** Android 6 a vyšší, iOS 12 a vyšší

Dotykový displej

- **Rozlišení:** 10.1" 1280 x 800 TFT IPS
- **Kontrastní poměr:** 800 : 1
- **Jas:** 900 cd/m²
- **Pozorovací úhel:** 85 ° ze všech směrů
- **Numerická klávesnice:** dotyková numerická klávesnice
- **Dotyková tlačítka:** stiskem displeje
- **Adresář:** residenční / byznys (pro 10 000 uživatelů)

I/O modul (volitelný)

- **Externí**
- **Rozměr:** 43 (Š) x 31.5 (v) x 1.5 (H) mm

Wiegand modul (volitelný)

- **Externí**
- **Rozměry:** 43 (Š) x 31,5 (V) x 1,5 (H) mm

Mechanické vlastnosti

- **Kryt:** Tvrzené sklo
 - **Tělo:** EN-AW6060
 - **Povrchová úprava:**
 - **RAL**
 - **Tělo** – RAL 7021 dark grey
 - **Šasi** – RAL 7043
- **Provozní teplota:** –30 °C až 60 °C
- **Provozní relativní vlhkost:** 10 % – 95 % (nekondenzující)
- **Skladovací teplota:** –30 °C až 70 °C
- **Rozměry**
 - **Povrchová montáž:** 170 (Š) x 355 (V) mm x 40 mm (H)
 - **Zapuštěná montáž:** 170 (Š) x 355 (V) mm x 22 mm (H)
- **Hmotnost:** 1950 g
- **Úroveň krytí:** IP65
- **Úroveň odolnosti:** IK08

5. Doplnkové informace

- [5.1 Řešení problémů](#)
- [5.2 Směrnice, zákony a nařízení](#)
- [5.3 Legislativa ostatních zemí](#)
- [5.4 Obecné pokyny](#)

5.1 Řešení problémů



Nejčastěji řešené problémy najdete na stránkách faq.2n.cz.

5.2 Směrnice, zákony a nařízení

2N® IP Style je ve shodě s následujícími směrnici a předpisy:

- 2014/35/EU pro elektrická zařízení pro užití v určitých mezích napětí
- 2014/30/EU pro elektromagnetickou kompatibilitu
- 2011/65/EU o omezení používání některých nebezpečných látek v elektrických a elektronických zařízeních
- 2012/19/EU o odpadních elektrických a elektronických zařízeních

Industry Canada

Tento přístroj třídy B je ve shodě s požadavky kanadské normy ICES/NMB-003.

FCC

Toto zařízení bylo certifikováno ve shodě s požadavky pro digitální přístroj třídy B, dle části 15 pravidel FCC.

POZN.: Účelem těchto požadavků je vytvořit rozumnou ochranu proti škodlivému rušení v rezidenčních instalacích. Toto zařízení generuje, používá a může vyzařovat vysokofrekvenční energii, a pokud není instalováno a používáno v souladu s instrukcemi, může škodlivě rušit rádiovou komunikaci.

Nelze však zaručit, že k rušení v dané instalaci nedojde. Pokud toto zařízení způsobí škodlivé rušení rádiového nebo televizního příjmu, což se dá zjistit vypnutím a zapnutím přístroje, může se uživatel toto rušení pokusit opravit některým z následujících způsobů:

- Přesměrovat nebo přemístit přijímací anténu či vedení
- Zvýšit vzdálenost mezi zařízením a přijímačem
- Připojit zařízení do výstupu jiného obvodu napájecí sítě, než do kterého je připojen přijímač
- Požádat o pomoc prodejce nebo zkušeného rádiového/televizního technika

Změny nebo úpravy této jednotky, které nejsou výslovně schváleny stranou odpovědnou za shodu, by mohly vést ke zneplatnění práva uživatele na provoz tohoto zařízení.

5.3 Legislativa ostatních zemí

<p>Thajsko</p>	<div style="border: 1px solid black; padding: 10px;"> <p style="text-align: center;">เครื่องโทรคมนาคมและอุปกรณ์นี้มีความสอดคล้องตามมาตรฐานหรือข้อกำหนดทางเทคนิคของ กสทช.</p> <div style="text-align: center;">  <p>nab.</p> </div> <p>เครื่องวิทยุคมนาคมนี้ ได้รับยกเว้น ไม่ต้องได้รับใบอนุญาตให้มี ใช้ซึ่งเครื่องวิทยุคมนาคมหรือตั้งสถานีวิทยุคมนาคมตามประกาศ กสทช. เรื่อง เครื่องวิทยุคมนาคม และสถานีวิทยุคมนาคมที่ได้รับยกเว้นไม่ต้องได้รับใบอนุญาตวิทยุคมนาคมตามพระราชบัญญัติวิทยุคมนาคม พ.ศ. 2498</p> <div style="display: flex; justify-content: space-between; align-items: center;">  <div style="text-align: right;"> <p>nab. โทรคมนาคม</p> <p>กำกับดูแลเพื่อประชาชน</p> <p>Call Center 1200 (InSW5)</p> </div> </div> </div>
<p>Japonsko</p>	<p>本製品は、特定無線設備の技術基準適合証明を受けています。</p> <p>この装置は、クラスB機器です。この装置は、住宅環境で使用することを目的としていますが、この装置がラジオやテレビジョン受信機に近接して使用されると、受信障害を引き起こすことがあります。取扱説明書に従って正しい取り扱いをして下さい。VCCI-B</p> <p>本製品は、シールドネットワークケーブル(STP)を使用し、て接続してください。また適切に接地してください。</p> <p>本製品は電気通信事業者（移動通信会社、固定通信会社、インターネットプロバイダ等）の通信回線（公衆無線LANを含む）に直接接続することができません。本製品をインターネットに接続する場合は、必ずルータ等を経由し接続してください。</p>

5.4 Obecné pokyny

Před použitím tohoto výrobku si prosím pečlivě přečtete tento návod k použití a řiďte se pokyny a doporučeními v něm uvedenými.

V případě používání výrobku jiným způsobem, než je uvedeno v tomto návodu, může dojít k nesprávnému fungování výrobku nebo k jeho poškození či zničení.

Výrobce nenese žádnou odpovědnost za případné škody vzniklé používáním výrobku jiným způsobem, než je uvedeno v tomto návodu, tedy zejména jeho nesprávným použitím, nerespektováním doporučení a upozornění.

Jakékoliv jiné použití nebo zapojení výrobku, kromě postupů a zapojení uvedených v návodu, je považováno za nesprávné a výrobce nenese žádnou zodpovědnost za následky způsobené tímto počínáním.

Výrobce dále neodpovídá za poškození, resp. zničení výrobku způsobené nevhodným umístěním, instalací, nesprávnou obsluhou či používáním výrobku v rozporu s tímto návodem k použití.

Výrobce nenese odpovědnost za nesprávné fungování, poškození či zničení výrobku důsledkem neodborné výměny dílů nebo důsledkem použití neoriginálních náhradních dílů.

Výrobce neodpovídá za ztrátu či poškození výrobku živelnou pohromou či jinými vlivy přírodních podmínek.

Výrobce neodpovídá za poškození výrobku vzniklé při jeho přepravě.

Výrobce neposkytuje žádnou záruku na ztrátu nebo poškození dat.

Výrobce nenese žádnou odpovědnost za přímé nebo nepřímé škody způsobené použitím výrobku v rozporu s tímto návodem nebo jeho selháním v důsledku použití výrobku v rozporu s tímto návodem.

Při instalaci a užívání výrobku musí být dodrženy zákonné požadavky nebo ustanovení technických norem pro elektroinstalaci. Výrobce nenese odpovědnost za poškození či zničení výrobku ani za případné škody vzniklé zákazníkovi, pokud bude s výrobkem nakládáno v rozporu s uvedenými normami.

Zákazník je povinen si na vlastní náklady zajistit softwarové zabezpečení výrobku. Výrobce nenese zodpovědnost za škody způsobené nedostatečným zabezpečením.

Zákazník je povinen si bezprostředně po instalaci změnit přístupové heslo k výrobku. Výrobce neodpovídá za škody, které vzniknou v souvislosti s užíváním původního přístupového hesla.

Výrobce rovněž neodpovídá za vícenáklady, které zákazníkovi vznikly v souvislosti s uskutečňováním hovorů na linky se zvýšeným tarifem.

Nakládání s elektroodpadem a upotřebenými akumulátory



Použitá elektrozařízení a akumulátory nepatří do komunálního odpadu. Jejich nesprávnou likvidací by mohlo dojít k poškození životního prostředí!

Po době jejich použitelnosti elektrozařízení pocházející z domácností a upotřebené akumulátory vyjmuté ze zařízení odevzdejte na speciálních sběrných místech nebo předejte zpět prodejci nebo výrobci, který zajistí jejich ekologické zpracování. Zpětný odběr je prováděn bezplatně a není vázán na nákup dalšího zboží. Odevzdávaná zařízení musejí být úplná.

Akumulátory nevhazujte do ohně, nerozebírejte ani nezkratujte.

